

CAVALIER VULCO POUR ONDE TRAPÉZOÏDALE



DÉFINITION DU PRODUIT

- Cavalier monobloc pour bac à nervure trapézoïdale en acier ép. 10/10^{ème} + EPDM vulcanisé - découpé - embouti - nervuré.
- Cavalier unique pour toutes les fixations de Ø5,5 à Ø8,0 mm grâce au trou réduit de l'EPDM.
- Étanchéité parfaite grâce à la géométrie du cavalier et à l'EPDM disposé sur toute sa sous-face.
- Naturel, prélaqué ou post-laqué.

DOMAINE D'APPLICATION

- Pour la fixation de profil de couverture à nervure trapézoïdale en sommet d'onde.
- Hors climat de montagne (> 900 m d'altitude).

MATIÈRE & FINITION

Matière :

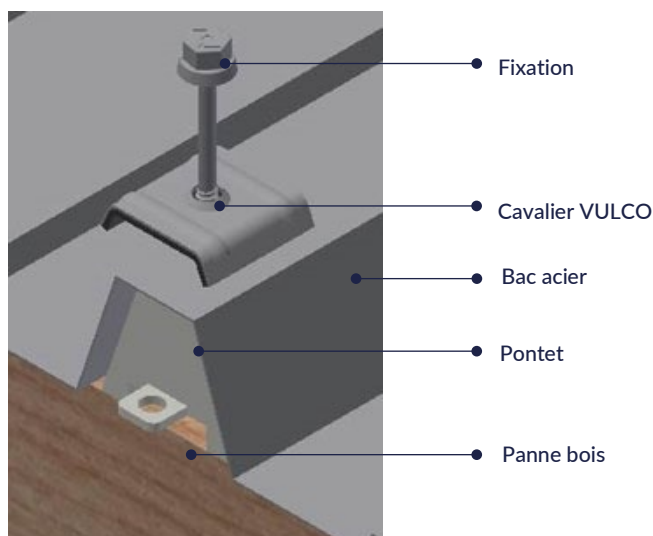
- Alliage d'aluminium 3003 H24.
- EPDM vulcanisé. Dureté 45 à 50 SHORE A selon NF P 85-301.

Laquage :

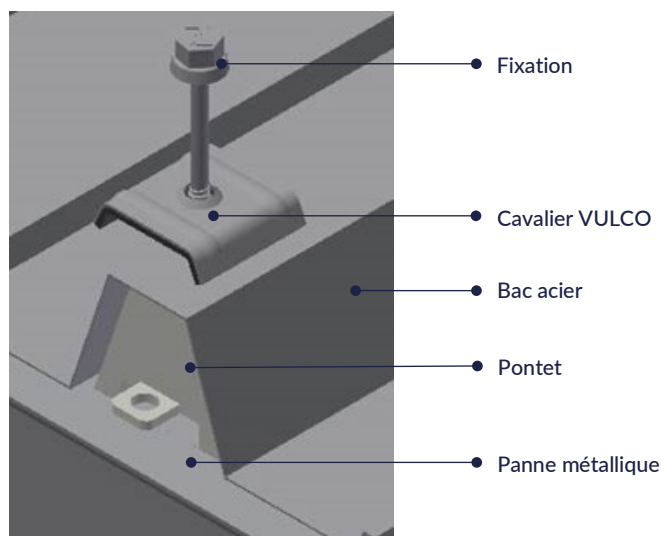
- Peinture époxy, polyester ou polyuréthane (Large panel de coloris disponible)
- Épaisseur de laquage suivant FT 4453.
- Le revêtement de couleur ne confère qu'un caractère esthétique. Il ne préjuge pas des tenues mécaniques nominales. En cas de dégradation du revêtement, ce produit conserve sa performance et ne déroge pas à la fonction principale pour laquelle il est destiné.

MISE EN ŒUVRE

Sur charpente bois



Sur charpente métallique



Produits associés :

- Vis simple filet et crochets pour bac conformes aux DTU 40.35 & DTU 40.36.
- Vis double filet pour panneaux sandwich conformes aux DTU 40.35 & DTU 40.36 et vis simple filet possible dans certains cas (voir D.T.A. du panneau sandwich).
- Pontet plastique PEHD pour nervure trapézoïdale (voir FT 2144).

Profil de couverture adapté au cavalier VULCO de type AAV :

(Liste non contractuelle, peut être susceptible d'évoluer)

Fabricant	Référence	Nb Ondes	Pas	Ht	Lu	pb	GB
ARCELOR MITTAL	TRAPEZA 7.96.54T	7	96	54	672	17,5	66

Nb Ondes : Nombre d'ondes - Pas : Distance entre deux sommets de nervures - Ht : Hauteur de nervure - Lu : Largeur utile - pb : Petite base d'une nervure - GB : Grande base d'une nervure

Profil de couverture adapté au cavalier VULCO de type CV :

(Liste non contractuelle, peut être susceptible d'évoluer)

Fabricant	Référence	Nb Ondes	Pas	Ht	Lu	pb	GB
BACACIER	COVEO 4.37	4	250	37	1000	20	55
BACACIER	COVEO 4.40	4	250	40	1000	20	65
BACACIER	COVISO 4.40	4	250	40	1000	20	65
BACACIER	ISOLIGHT 1000 / Ep.100	4	250	37	1000	20	55
CISABAC	CISA 40 C	4	250	40	1000	20	66
EDILFIBRO	METAPLAK 40 Acier	4	250	40	1000	18	58
EDILFIBRO	METAPLAK 40 Aluminium	4	250	40	1000	18	58
JORIS IDE	PML 40.250.1000 CS > JI 40-250-1000 Toiture	4	250	40	1000	20	65
LATTONEDIL	EUROCOPE	3	333	37	1000	20	60,1
LATTONEDIL	EUROTRE	2	500	37	1000	20	60,1
LATTONEDIL	ISOCOPRE	5	200	37	1000	20	60,6
METECNO	METECNOROF GLAMET G5	4	250	35	1000	20	55
METECNO	MONOROF MONOPANEL G5 Alu Centésimal	4	250	35	1000	20	55
METECNO	MONOROF MONOPANEL G5 Carton Feutre	4	250	35	1000	20	55
METECNO	TOPROOF G3	2	500	35	1000	20	55
MONOPANEL	COBACIER 1004	4	250	40	1000	20	65
MONOPANEL	GLAMET / GLAMET CONFORT	4	250	40	1000	20	65
MONOPANEL	GLAMET 4.40	4	250	45	1000	20	65
MONOPANEL	MONOLAINE T	4	250	40	1000	20	65
ONDULINE	ONDUCLAIR PC > COBACIER 1004	4	250	39	1000	20	65
ONDULINE	ONDUCLAIR PC > PENTA ITP 1601	4	250	38,4	1000	20	54,86
ONDULINE	ONDUCLAIR PLR > COBACIER 1004	4	250	39	1000	20	65
RENOLIT ONDEX	4/250/40 - COB	4	250	40	1000	20	65
RIGISYSTEMS	38-152-914	6	152	38	914	19	70
RIGISYSTEMS	38-200-1000	5	200	38	1000	19	70

Nb Ondes : Nombre d'ondes - Pas : Distance entre deux sommets de nervures - Ht : Hauteur de nervure - Lu : Largeur utile - pb : Petite base d'une nervure - GB : Grande base d'une nervure

Date d'enregistrement : 29/05/2024 - Indice B

LR ETANCO est membre adhérent de :



LR ETANCO - Parc les Érables - Bât. 1 - 66 Route de Sartrouville

78231 Le Pecq Cedex France - www.etanco.eu

Tél : 01 34 80 52 00 - commercial.france@etanco.fr

Profil de couverture adapté au cavalier VULCO de type EV :
(Liste non contractuelle, peut être susceptible d'évoluer)

Fabricant	Référence	Nb Ondes	Pas	Ht	Lu	pb	GB
ACIER GROSJEAN	Profil 33.250.1000	4	250	33	1000	22	63
ALUFORM	ALUFORM 45/150	6	150	45	900	25	70
ARCELOR MITTAL	TRAPEZA / AUTHENTIQUE 4.250.35T	4	250	35	1000	22	63
BACACIER	COVEO 3.35	3	333	35	1000	24	69
BACACIER	COVEO 4.35	4	250	35	1000	22	63
JORIS IDE	JI PANNEAU ECO > JI Eco PIR	4	250	35	1000	22	63
JORIS IDE	PML 33.250.1000 CS > JI 33-250-1000 Toiture	4	250	33	1000	23	62
METECNO	METECNOROOF GLAMET G3	2	500	35	1000	20	60
METECNO	MONOROOF GLAMET G3 Alu Centésimal	2	500	35	1000	20	60
METECNO	MONOROOF MONOPANEL G3 Carton Feutre	2	500	35	1000	20	60

Nb Ondes : Nombre d'ondes - Pas : Distance entre deux sommets de nervures - Ht : Hauteur de nervure - Lu : Largeur utile - pb : Petite base d'une nervure - GB : Grande base d'une nervure

Profil de couverture adapté au cavalier VULCO de type HV :
(Liste non contractuelle, peut être susceptible d'évoluer)

Fabricant	Référence	Nb Ondes	Pas	Ht	Lu	pb	GB
ACIER GROSJEAN	Profil 45.333.1000	3	333	45	1000	23	75
ARCELOR MITTAL	COUVRESCO 3.1000.39T > TRAPEZA 3.333.39T	3	333	39	1000	22	72
ARCELOR MITTAL	TRAPEZA 3.333.39T	3	333	39	1000	22	72
ARCELOR MITTAL	TRAPEZA 3.45.1000 TS > TRAPEZA 3.333.45T	3	333	45	1000	23	75
BACACIER	COVEO 3.39	3	333	39	1000	23	75
BACACIER	COVEO 3.45	3	333	45	1000	23	75
CISABAC	CISA 1000/45 C	3	333	45	1000	23	75
CISABAC	PANNEAU T5	4	250	40	1000	25	60
ISOBAR	FEBOROOF - DPN - 02	3	333	45	1000	23	75
ISOPAN	ISOCOP FARM COAT	5	250	40	1000	23	56
ISOPAN	ISOCOP TOPCLASS	5	250	40	1000	23	56
ISOPAN	LG 40	5	250	40	1000	25	57
JORIS IDE	JI PANNEAU ECO+ / JI ROOF / JI ROOF+	3	333	45	1000	23	75
JORIS IDE	PML 45.333.1000 CS > JI 45-333-1000 Toiture	3	333	45	1000	23	75
MONOPANEL	COBACIER 1003	3	333	45	1000	23	75
MONOPANEL	GLAMET 3.45	3	333	45	1000	23	75
ONDULINE	ONDUCLAIR PC > H3.333.39	3	333	39	1000	23	75
ONDULINE	ONDUCLAIR PC > NERVESCO 1000	3	333	45	1000	24	76
ONDULINE	ONDUCLAIR PLR > H 1000 (4.250.40)	4	250	40	1000	25	60
ONDULINE	ONDUCLAIR PLR > H3.333.39T	3	333	39	1000	23	75
ONDULINE	ONDUCLAIR PLR > NERVESCO 1000 T	3	333	45	1000	24	76
RENOLIT ONDEX	3/333/39 - HAI	3	333	38	1000	22	72
RENOLIT ONDEX	3/333/45 - NVO	3	333	45	1000	23	75
RENOLIT ONDEX	3/333/45 LAUKIEN	3	333	45	1000	23	72
RENOLIT ONDEX	EURO 92	3	333	45	1000	25	75
RENOLIT ONDEX	GRECA 75/21	12	75	21	900	23	52
SPO - Artéface	NERTOIT 3.35.1000 T	3	333	35	1000	23	70
SPO - Artéface	NERTOIT 3.45.1000 T	3	333	45	1000	23	75
SPO - Artéface	NERTOIT 4.40.1000 T	4	250	40	1000	23	65
SPO - Artéface	SPO Roof	3	333	45	1000	23	75
TOLFER MAISIER	TC 40 / 250 / 4	4	250	40	1000	25	60

Nb Ondes : Nombre d'ondes - Pas : Distance entre deux sommets de nervures - Ht : Hauteur de nervure - Lu : Largeur utile - pb : Petite base d'une nervure - GB : Grande base d'une nervure

Date d'enregistrement : 29/05/2024 - Indice B

LR ETANCO est membre adhérent de :



LR ETANCO - Parc les Érables - Bât. 1 - 66 Route de Sartrouville

78231 Le Pecq Cedex France - www.etanco.eu

Tél : 01 34 80 52 00 - commercial.france@etanco.fr

Profil de couverture adapté au cavalier VULCO de type JV :
(Liste non contractuelle, peut être susceptible d'évoluer)

Fabricant	Référence	Nb Ondes	Pas	Ht	Lu	pb	GB
ACIER GROSJEAN	Profil 30.200.1000	5	200	30	1000	25	60
ALUFORM	ALUFORM 30/153	7	153	30	1071	23	60
ARCELOR MITTAL	ONDASTYL T ou ONDAROCK T	3	333	39	1000	23	72
ARCELOR MITTAL	ONDATHERM 1040 TS > ONDATHERM T & TH	3	333	39	1000	23	72
ARCELOR MITTAL	ONDATHERM L	3	333	39	1000	23	72
ARCELOR MITTAL	ONDATHERM T iQ+	3	333	39	1000	23	72
RENOLIT ONDEX	GRECA 70/18	16	70	18	980	25	45
RIGISYSTEMS	40-143-1000	7	143	40	1000	25	78
RIGISYSTEMS	50-167-1000	6	167	50	1000	25	92

Nb Ondes : Nombre d'ondes - Pas : Distance entre deux sommets de nervures - Ht : Hauteur de nervure - Lu : Largeur utile - pb : Petite base d'une nervure - GB : Grande base d'une nervure

Profil de couverture adapté au cavalier VULCO de type LV :
(Liste non contractuelle, peut être susceptible d'évoluer)

Fabricant	Référence	Nb Ondes	Pas	Ht	Lu	pb	GB
ACIER GROSJEAN	Profil 35.250.1000	4	250	32	1000	23	75
BACACIER	COVISO LR / EP.50	4	250	37	1000	24	80
JORIS IDE	PML 37.250.1000 CS > JI 37-250-1000	4	250	37	1000	24	80
JORIS IDE	PML 37.500.1000 CS > JI 37-500-1000	2	500	37	1000	23	80
JORIS IDE	VULCASOLAR ROOF > JI Vulcasteel Roof 37-500	2	500	37	1000	24	80
JORIS IDE	VULCASTEEL ROOF / VULCASTEEL ALPHA	4	250	37	1000	24	80
ONDULINE	ONDUCLAIR PC > ISOMETAL 30 - 140	4	250	37	1000	23	80
ONDULINE	ONDUCLAIR PLR > 4 265 27 B	4	265	25	1060	25	65
RIGISYSTEMS	20-100-1000	10	100	19,1	1000	22	57
RIGISYSTEMS	45-152-914	6	152	45	914	21	111
SPO - Artéface	SPO Fire Roof	4	250	37	1000	24	80

Nb Ondes : Nombre d'ondes - Pas : Distance entre deux sommets de nervures - Ht : Hauteur de nervure - Lu : Largeur utile - pb : Petite base d'une nervure - GB : Grande base d'une nervure

Profil de couverture adapté au cavalier VULCO de type MV :
(Liste non contractuelle, peut être susceptible d'évoluer)

Fabricant	Référence	Nb Ondes	Pas	Ht	Lu	pb	GB
BACACIER	COVEO 3.45 R	3	333	44	1000	30	65
KINGSPAN	KS 1000 RW / Ep.100	3	333	35	1000	30	63
LATTONEDIL	SOLARPAN PLUS / Ep.100	4	305	15	1000	26	40
MONOPANEL	COBACIER 1000.45	3	333	45	1000	30	65
ONDULINE	ONDUCLAIR PC > KINGSPAN	3	333	35	1000	30	60
ONDULINE	ONDUCLAIR PC > NERGAL 1000 - 45	3	333	45	1000	30	65
ONDULINE	ONDUCLAIR PLR > NERGAL 1000 45 T	3	333	45	1000	30	65
RENOLIT ONDEX	160/45 - ALFAL 45/160	6	160	45	960	30	70
RENOLIT ONDEX	3/333/45 - NRG	3	333	45	1000	30	65

Nb Ondes : Nombre d'ondes - Pas : Distance entre deux sommets de nervures - Ht : Hauteur de nervure - Lu : Largeur utile - pb : Petite base d'une nervure - GB : Grande base d'une nervure

Profil de couverture adapté au cavalier VULCO de type SV :
(Liste non contractuelle, peut être susceptible d'évoluer)

Fabricant	Référence	Nb Ondes	Pas	Ht	Lu	pb	GB
EDILFIBRO	METAPLAK 28 Acier	9	112	28	896	36	76
EDILFIBRO	METAPLAK 28 Aluminium	11	112	28	1120	36	76
RENOLIT ONDEX	207/39 - SIEGMETAL	5	207	39	1035	33	101
RENOLIT ONDEX	210/35	5	210	35	1050	36	84
TOLFER MAISIER	TC 32 / 250 / 4	4	250	32	1000	36	80

Nb Ondes : Nombre d'ondes - Pas : Distance entre deux sommets de nervures - Ht : Hauteur de nervure - Lu : Largeur utile - pb : Petite base d'une nervure - GB : Grande base d'une nervure

Profil de couverture adapté au cavalier VULCO de type UV :
(Liste non contractuelle, peut être susceptible d'évoluer)

Fabricant	Référence	Nb Ondes	Pas	Ht	Lu	pb	GB
ALUFORM	ALUFORM 45/200	5	200	45	1000	40	80
BACACIER	VENTILEO	8	112	27	988	36	76
ONDULINE	ONDUCLAIR PLR > C25 C	4	250	35	1000	40	69
RENOLIT ONDEX	207/35 (32) - HOESCH E35	5	207	32	1035	40	88
RENOLIT ONDEX	207/35 (36) - FISCHER 2007	5	207	36	1035	40	88
RENOLIT ONDEX	250/50 - FISCHER	4	250	50	1000	40	120

Nb Ondes : Nombre d'ondes - Pas : Distance entre deux sommets de nervures - Ht : Hauteur de nervure - Lu : Largeur utile - pb : Petite base d'une nervure - GB : Grande base d'une nervure

Profil de couverture adapté au cavalier VULCO de type YV :
(Liste non contractuelle, peut être susceptible d'évoluer)

Fabricant	Référence	Nb Ondes	Pas	Ht	Lu	pb	GB
ARCELOR MITTAL	TRAPEZA 8.125.25T	8	125	25	1000	28	97
BACACIER	COVEO 1030	8	128,7	25	1030	29	99,7
JORIS IDE	PML 25.125.1000 CS > JI 25-125-1000 Toiture	8	125	25	1000	28	97
MONOPANEL	COBACIER 1008	8	125	27	1000	28	97
RENOLIT ONDEX	207/35 (31) - ARCELOR A35/207	5	207	31	1035	32,4	101

Nb Ondes : Nombre d'ondes - Pas : Distance entre deux sommets de nervures - Ht : Hauteur de nervure - Lu : Largeur utile - pb : Petite base d'une nervure - GB : Grande base d'une nervure

Profil de couverture adapté au cavalier VULCO de type ZV :
(Liste non contractuelle, peut être susceptible d'évoluer)

Fabricant	Référence	Nb Ondes	Pas	Ht	Lu	pb	GB
ARCELOR MITTAL	AGRICONFORT 5.32.1035 F	5	207	32	1035	32	112
ARCELOR MITTAL	AGRISYSTEM 5.32.1010 F	5	182	32	1010	32	-
METECNO	TOLE NERVUREE A40	4	250	40	1000	30	80
ONDULINE	ONDUCLAIR PLR > N 25 1070 C	4	267,5	25	1070	30	63
ONDULINE	ONDUCLAIR PLR > NERVESCO N25.1085.B	6	181	25	1085	35	100

Nb Ondes : Nombre d'ondes - Pas : Distance entre deux sommets de nervures - Ht : Hauteur de nervure - Lu : Largeur utile - pb : Petite base d'une nervure - GB : Grande base d'une nervure

Date d'enregistrement : 29/05/2024 - Indice B

LR ETANCO est membre adhérent de :



LR ETANCO - Parc les Érables - Bât. 1 - 66 Route de Sartrouville

78231 Le Pecq Cedex France - www.etanco.eu

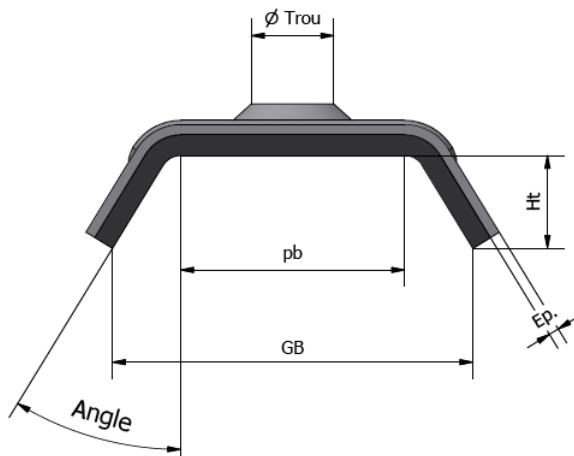
Tél : 01 34 80 52 00 - commercial.france@etanco.fr

5/7

PERFORMANCES

- Fixation et maintien des bacs simple peau et des panneaux sandwich en sommet d'onde.

DIMENSIONS & CODES



pb (mm)	GB (mm)	Ht (mm)	Angle (°)	Ép. (mm)	Ø Trou (mm)	Type	Code		
							Naturel	Prélaqué	Post-laqué
16	28,5	11	25	1	8,3	AAV	111 182	111 186	111 184
20,5	31,5	10,5	54	1	8,3	CV	111 102	111 103	111 108
22	35	10	33	1	8	EV	111 104	111 105	111 107
24	35	9	31	1	8	HV	111 100	111 101	111 106
25	38,5	8	40	1	8,3	LV	111 130	111 131	111 132
26	36	8	31	1	8,3	JV	111 125	111 126	111 127
30	36,5	7	23	1	8,6	MV	111 115	111 116	111 117
33	44	5	54,5	1	8,3	YV	111 156	111 157	111 158
35,5	44,5	5	46	1	8,3	ZV	111 194	111 195	111 196
36	47,5	8	35	1	9	SV	111 190	111 191	111 192
40	49	6	38	1	8,3	UV	111 147	111 148	111 149

pb : Petite base d'une nervure - GB : Grande base d'une nervure - Ht : Hauteur de nervure - Ép. : Épaisseur

CONFORMITÉ

- Mise en œuvre suivant les prescriptions des DTU 40.35 et DTU 40.36.
- En conformité avec les recommandations professionnelles RAGE : Couverture en plaques nervurées issues de tôles d'acier revêtues en climat tropical ou équatorial humide et conditions cycloniques.
- Réaction au feu : A1 suivant NF EN 13501-1 pour l'aluminium.

MARQUAGE & ÉTIQUETAGE

- Sur conditionnement : CAV. VULCO ALU + RÉFÉRENCE PROFIL + CODE.
- Sur conditionnement : CAV. VULCO ALU + RÉFÉRENCE PROFIL + COULEUR + CODE.

CONTRÔLE QUALITÉ

- Système de management de la qualité certifié ISO 9001 suivant certificat en vigueur.

NOTA

Les renseignements contenus dans ce document sont donnés de bonne foi, uniquement dans un souci d'information générale. Ils reflètent l'état de nos connaissances au moment de leur rédaction. Les possibilités d'utilisation de nos produits étant nombreuses, et pouvant être hors de notre contrôle, notre responsabilité ne saurait en aucun cas être engagée en cas de mauvaise utilisation de nos produits. Les renseignements donnés ne peuvent être considérés que comme une suggestion d'utilisation sans tenir compte des brevets existants, ni des prescriptions légales ou réglementaires, nationales ou locales. L'acheteur est tenu de vérifier si la détention ou l'utilisation de nos produits est soumise sur son territoire à des règles particulières, notamment en matière publique, d'hygiène et de sécurité des travailleurs et des consommateurs. Il assume également seuls les devoirs d'information et de conseil auprès de l'utilisateur final. Le non-respect éventuel de ces réglementations, prescriptions et devoirs ne peut en aucun cas engager notre responsabilité.

Date d'enregistrement : 29/05/2024 – Indice B

LR ETANCO est membre adhérent de :

**LR ETANCO - Parc les Érables - Bât. 1 - 66 Route de Sartrouville**78231 Le Pecq Cedex France - www.etanco.euTél : 01 34 80 52 00 - commercial.france@etanco.fr