

PERFIX 2.5 TB/Cr2 InA2 Ø4.2xL



DÉFINITION DU PRODUIT

- Vis auto perceuse Ø4,2 mm à tête cylindrique bombée.
- Tête naturelle ou laquée Ø8,0 mm.
- Empreinte Carré n°2.
- Pointe foret.

DOMAINE D'APPLICATION

- Fixation en travaux extérieurs sur support aluminium, en environnement corrosif.

Capacité de perçage (CP) :

- 0.75 à 2.5 mm de tôle en aluminium.

MATIÈRE & REVÊTEMENT

Matière :

- Acier Inoxydable austénitique A2 (AISI 304) – 1.4301 selon la norme NF EN 10088.

Revêtement :

- Sans.

Laquage :

- Peinture époxy, polyester ou polyuréthane (large panel de coloris disponible).
- Épaisseur de laquage suivant FT 4453.
- Le revêtement de couleur ne confère qu'un caractère esthétique. Il ne préjuge pas des tenues mécaniques nominales. En cas de dégradation du revêtement, ce produit conserve sa performance et ne déroge pas à la fonction principale pour laquelle il est destiné.

Résistance à la corrosion :

- Par test Kesternich selon la norme NF EN ISO 22479 : Résiste à plus de 30 cycles sans apparition de rouille rouge.
- Par test au brouillard salin selon la norme NF EN ISO 9227 : Aucune trace de rouille rouge après 1000 heures.

MISE EN ŒUVRE

- L'assemblage se fait à l'aide d'une visseuse FEIN SCS 4.8 - 25 de puissance absorbée 450W avec limiteur de couple et jauge de profondeur muni d'un embout de vissage Carré n°2.

Machines non autorisées :

Les boulonneuses, clés à chocs, visseuses à choc ne sont pas adaptées aux travaux d'assemblage en façade et sont strictement interdites à l'utilisation.

Outils de pose conseillés :

- Coffret visseuse SCS 4.8 (Code : 321 670)
- Porte-embout inox à clip aimanté (Code : 323 105)
- Embout de vissage Carré n°2 Lg 25mm (Code :)

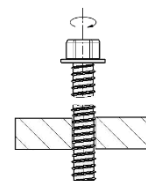
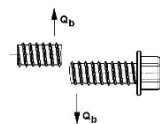
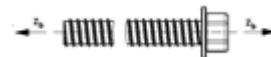
Date d'enregistrement : 30/07/2024 - Indice A

LR ETANCO est membre adhérent de :

PERFORMANCES

Résistances caractéristiques :

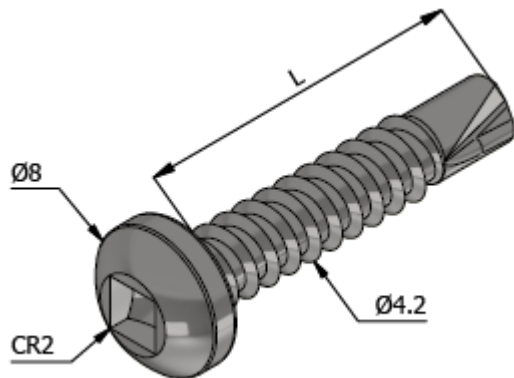
- Résistance caractéristique à la traction : $\bar{x} = 418 \text{ daN}$
- Résistance caractéristique au cisaillement - $0.6 \times R_m$: $\bar{x} = 250 \text{ daN}$
- Résistance caractéristique à la torsion : $\bar{x} = 3,5 \text{ N.m}$
- Résistances à l'arrachement (Pk) Conformément à la norme NF P 30-310.



Matériau support	Ép. du support en mm	Pk en daN
Aluminium 6063 T66	2	220
Aluminium 6063 T66	2,5	225

Les valeurs indiquées n'intègrent pas de coefficients de sécurité

DIMENSIONS & CODES



Ø x L. (mm)	CS mini (mm)	CA maxi (mm)	Code
4.2 x 16	-	7,4	300 942
4.2 x 25	-	16,4	300 940

CS mini : Capacité de serrage minimum – CA maxi : Capacité d'Assemblage maximum

CONFORMITÉ

- Conforme à la norme ISO 15481:1999 (sauf l'empreinte Carré 2)

MARQUAGE - ÉTIQUETAGE

- PERFIX 2.5 TB/Cr2 InA2 Ø4.2 + LONGUEUR + CODE.

CONTRÔLE QUALITÉ

- Système de management de la qualité certifié ISO 9001 suivant certificat en vigueur.

NOTA

Les renseignements contenus dans ce document sont donnés de bonne foi, uniquement dans un souci d'information générale. Ils reflètent l'état de nos connaissances au moment de leur rédaction. Les possibilités d'utilisation de nos produits étant nombreuses, et pouvant être hors de notre contrôle, notre responsabilité ne saurait en aucun cas être engagée en cas de mauvaise utilisation de nos produits. Les renseignements donnés ne peuvent être considérés que comme une suggestion d'utilisation sans tenir compte des brevets existants, ni des prescriptions légales ou réglementaires, nationales ou locales. L'acheteur est tenu de vérifier si la détention ou l'utilisation de nos produits est soumise sur son territoire à des règles particulières, notamment en matière publique, d'hygiène et de sécurité des travailleurs et des consommateurs. Il assume également seuls les devoirs d'information et de conseil auprès de l'utilisateur final. Le non-respect éventuel de ces réglementations, prescriptions et devoirs ne peut en aucun cas engager notre responsabilité.

Date d'enregistrement : 30/07/2024 – Indice A

LR ETANCO est membre adhérent de :