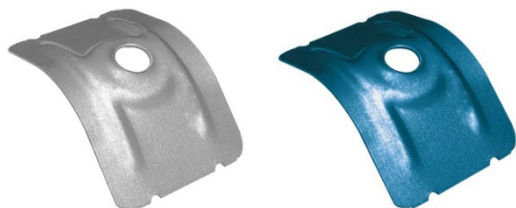


PLAQUETTE / CAVALIER – ONDE SINUSOÏDALE – ALUMINIUM



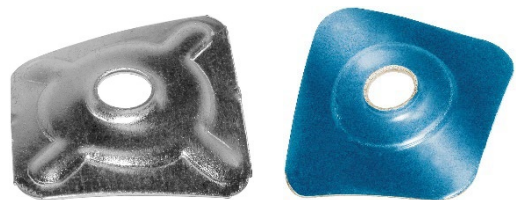
Plaquette losangée P.O.

DTU
40.35



Cavalier P.O. & G.O.

DTU
40.36



Plaquette G.O.

DTU
40.37

DÉFINITION DU PRODUIT

- Cavalier pour bac à nervure sinusoïdale en aluminium ép. 10/10^{ème} découpé – embouti – nervuré.
- Pour toutes les fixations de Ø5,5 à Ø8,0 mm.
- Prévoir une rondelle d'étanchéité entre le cavalier et le bac nervuré.
- Naturel ou post-laqué.

DOMAINE D'APPLICATION

- Pour la fixation de profil de couverture à nervure sinusoïdale en sommet d'onde.

MATIÈRE & REVÊTEMENT

Matière :

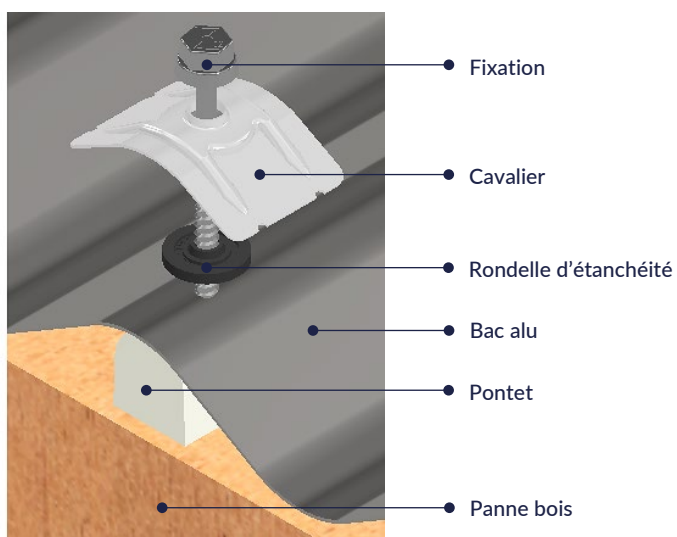
- Aluminium 3003 H24.

Laquage :

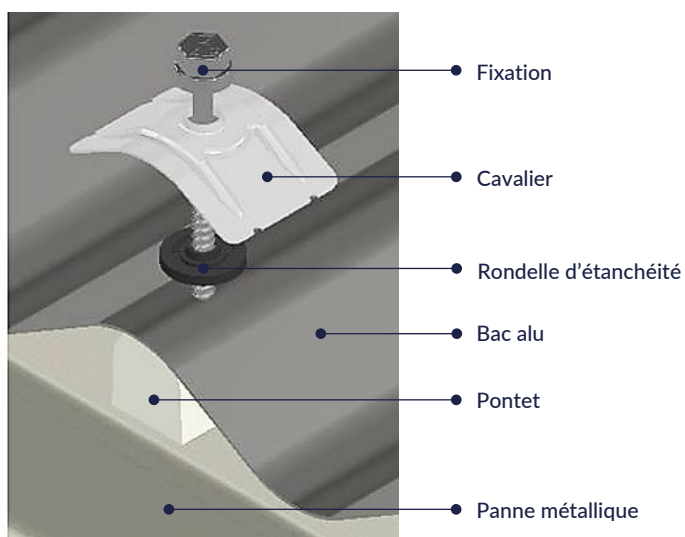
- Peinture époxy, polyester ou polyuréthane (Large panel de coloris disponible).
- Épaisseur de laquage suivant FT 4453.
- Le revêtement de couleur ne confère qu'un caractère esthétique. Il ne préjuge pas des tenues mécaniques nominales. En cas de dégradation du revêtement, ce produit conserve sa performance et ne déroge pas à la fonction principale pour laquelle il est destiné.

MISE EN ŒUVRE

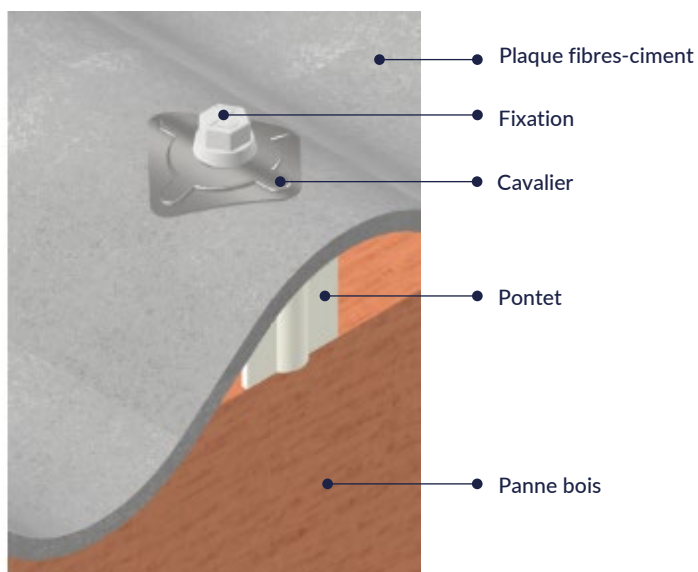
Bac sinusoïdale sur charpente bois



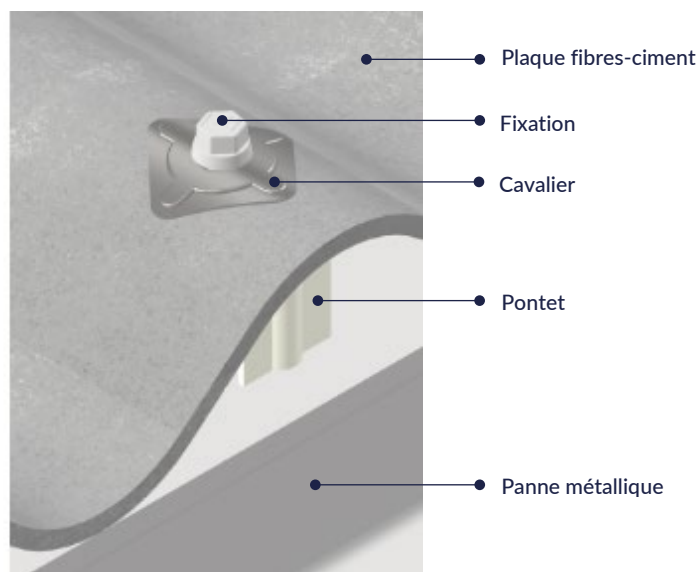
Bac sinusoïdale sur charpente métallique



Plaque fibre-ciment sur charpente bois



Plaque fibre-ciment sur charpente métallique



Produits associés :

- Cavalier pour onde sinusoïdale inox A2 (voir FT n° 3247).
- Cavalier pour onde sinusoïdale acier galvanisé (voir FT n° 3246).
- Rondelle PLASTIKA EPDM Ø22 mm (voir FT n° 0054).
- Rondelle NÉO-ELASTO EPDM Ø20 mm ou Ø25 mm (voir FT n° 0002).
- Rondelle REAC EPDM à cheminée Ø6,5 mm ou Ø8,5 mm (voir FT n° 2384).
- Vis simple filet et crochets pour bac conformes aux DTU 40.35 et DTU 40.36.
- Vis double filet pour panneaux sandwich conformes aux DTU 40.35 et DTU 40.36 et simple filet possible dans certains cas (voir D.T.A. du panneau sandwich).
- Pontet plastique PEHD pour nervure sinusoïdale (voir FT n° 2403).
- Pontet plastique pour plaque fibres-ciment G.O. 177x51 (code : 450 510).

Profil de couverture adapté aux cavaliers 55x40 et plaquettes losangées 40x28 :

(Liste non contractuelle, peut être susceptible d'évoluer)

Fabricant	Référence	Nb Ondes	Pas	Ht	Lu	pb	GB
ACIER GROSJEAN	Tôle ondulée 18.76.988	11	76	18	760	-	-
ALUFORM Système	ALUFORM 18 / 76	14	76	18	991	-	-
ARCELOR MITTAL	FREQUENCE 13.76.18T	13	76	18	912	-	-
BACACIER	SINUS 18 C - 11 ondes	11	76	18	760	-	-
BACACIER	SINUS 18 C - 13 ondes	13	76	18	912	-	-
BEMO Systems	BEMO 18/76	13	76	18	1068	-	-
JORIS IDE	JI 18-076-836	12	76	18	836	-	-
JORIS IDE	JI 18-076-988	14	76	18	988	-	-
MONOPANEL	COBACIER - 11 ONDES	11	76	18	760	-	-
MONOPANEL	COBACIER - 14 ONDES	14	76	18	988	-	-
ONDULINE	ONDUCLAIR PC PO 112	14	76	18		-	-
ONDULINE	ONDUCLAIR PLR PO 90		76	18	836	-	-
RENOLIT ONDEX	146/48 BIG 6	7	146	48	1022	-	-
RENOLIT ONDEX	TO 76/18 12 ondes	12	76	17	760	-	-
RENOLIT ONDEX	TO 76/18 15 ondes	15	76	17	988	-	-
RENOLIT ONDEX	TOG 77x20	15	77	20	1008	26	-
SPO - Artéface	SPONDINE 13.18.988T	13	76	18	988	-	-
TOLFER MAISIER	TC 76-18		76	18		-	-

Nb Ondes : Nombre d'ondes - Pas : Distance entre deux sommets de nervures - Ht : Hauteur de nervure - Lu : Largueur utile - pb : Petite base d'une nervure - GB : Grande base d'une nervure

Profil de couverture adapté aux cavaliers 60x40 :

(Liste non contractuelle, peut être susceptible d'évoluer)

Fabricant	Référence	Nb Ondes	Pas	Ht	Lu	pb	GB
ARCELOR MITTAL	FREQUENCE 9.115.25T	9	115	25	920	-	-
BACACIER	SINUS 25 C	9	115	25	920	-	-
BACACIER	SINUS 46 C	6	150	46	900	-	-
ISOPAN by Manni Group	ISOVELA	6	200	50	1000	-	-
JORIS IDE	JI 25-115-1035	9	115	25	1035	-	-
JORIS IDE	JI 46-150-900 Toiture	6	150	46	900	-	-
RENOLIT ONDEX	130/30 9 ondes	9	130	30	1040	-	-
RENOLIT ONDEX	130/30 CEMBRIT B59	8	130	30	910	-	-
SPO - Artéface	SPONDINE 6.46.900T	6	150	46	900	-	-

Nb Ondes : Nombre d'ondes - Pas : Distance entre deux sommets de nervures - Ht : Hauteur de nervure - Lu : Largueur utile - pb : Petite base d'une nervure - GB : Grande base d'une nervure

Date d'enregistrement : 20/05/2025 - Indice B

LR ETANCO est membre adhérent de :



LR ETANCO - Parc les Érables - Bât. 1 - 66 Route de Sartrouville

78231 Le Pecq Cedex France - www.etanco.eu

Tél : 01 34 80 52 00 - commercial.france@etanco.fr

Profil de couverture adapté aux cavaliers 70x40 :
(Liste non contractuelle, peut être susceptible d'évoluer)

Fabricant	Référence	Nb Ondes	Pas	Ht	Lu	pb	GB
ARCELOR MITTAL	FREQUENCE 5.180.43T	5	180	43	900	-	-
ISOPAN by Manni Group	ISOVELA CLASSIC	5	250	50	1000	-	-

Nb Ondes : Nombre d'ondes - Pas : Distance entre deux sommets de nervures - Ht : Hauteur de nervure - Lu : Largeur utile - pb : Petite base d'une nervure - GB : Grande base d'une nervure

Profil de couverture adapté aux cavaliers 68x40 :
(Liste non contractuelle, peut être susceptible d'évoluer)

Fabricant	Référence	Nb Ondes	Pas	Ht	Lu	pb	GB
ALUFORM système	ALUFORM 55/177	5	177	55	885	-	-
ITALPANNELLI	ITALCOPPO	5	200	50	1000	-	140
JORIS IDE	JI Onduroof PIR	6	166,7	43	1000	-	-
KINGSPAN	KS 1000 RT / aspect Tuile	5	200	40	1000	-	-
MONOPANEL	COBACIER - 6 ONDES	6	160	40	960	-	-

Nb Ondes : Nombre d'ondes - Pas : Distance entre deux sommets de nervures - Ht : Hauteur de nervure - Lu : Largeur utile - pb : Petite base d'une nervure - GB : Grande base d'une nervure

Profil de couverture adapté aux plaquettes 40x40 :
(Liste non contractuelle, peut être susceptible d'évoluer)

Fabricant	Référence	Nb Ondes	Pas	Ht	Lu	pb	GB
EDILFIBRO	PLAKFORT / COLORPLUS	5/6	177	51	873/1050	-	-
ETERNIT	COLORONDE FR	5/6	177	51	873/1050	-	-
ETERNIT	COLORAGRI FR	5/6	177	51	873/1050	-	-
ETERNIT	Plaques Ondulées FR	5/6	177	51	873/1050	-	-
ONDULINE	ONDUCLAIR > AC GO 92	5,5	177	51	918	-	-
ONDULINE	ONDUCLAIR > AC GO 110	6,5	177	51	1094	-	-
RENOLIT ONDEX	G.O. 177/51 5,5 ondes	5,5	177	51	873	-	-
RENOLIT ONDEX	G.O. 177/51 6,5 ondes	6,5	177	51	885	-	-
RENOLIT ONDEX	G.O. 177/51 6,75 ondes	6,5	177	51	1062	-	-

Nb Ondes : Nombre d'ondes - Pas : Distance entre deux sommets de nervures - Ht : Hauteur de nervure - Lu : Largeur utile - pb : Petite base d'une nervure - GB : Grande base d'une nervure

PERFORMANCES

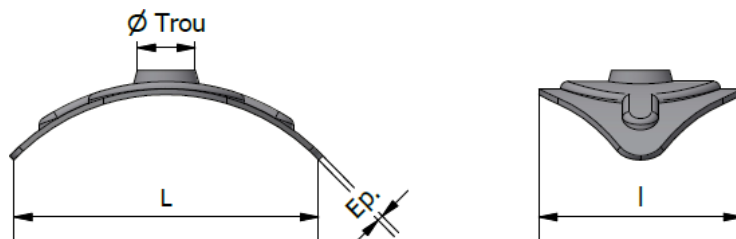
Plaquettes losangées 40x28 et cavaliers 55x40, 60x40, 70x40, 68x40 et 75x40 :

- Fixation et maintien des bacs simple peau et des panneaux sandwich en sommet d'onde.

Plaquettes 40x40 :

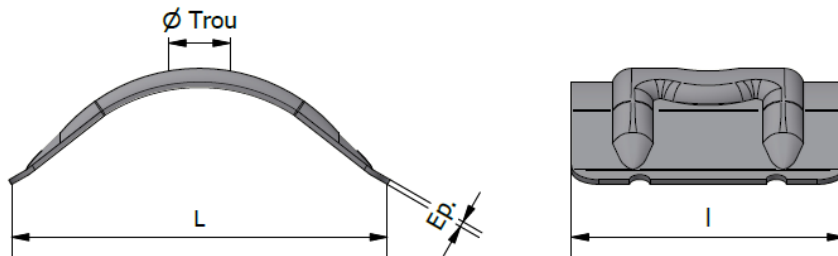
- Fixation et maintien des plaques fibres-ciment en sommet d'onde.

DIMENSIONS & CODES



Désignation	L. (mm)	l. (mm)	Ép. (mm)	Ø Trou (mm)	Ø Trou R.É.A.C. (mm)	Code			
						Cavalier naturel nu	Cavalier post-laqué nu	Cavalier naturel + R.É.A.C.	Cavalier post- laqué + R.É.A.C.
PLAQ. LOSANGÉE ALU P.O. R26 Ø6,5	40	28	1	6,5	-	81 020	81 021	-	-
PLAQ. LOSANGÉE ALU P.O. R26 Ø8,5	40	28	1	8,5	8,5	81 120	81 024	81 121	81 050

L. : Longueur - l. : largeur - Ép : Épaisseur



Désignation	L. (mm)	l. (mm)	Ép. (mm)	Ø Trou (mm)	Ø Trou R.É.A.C. (mm)	Code			
						Cavalier naturel nu	Cavalier Post-laqué nu	Cavalier naturel + R.É.A.C.	Cavalier post- laqué + R.É.A.C.
CAVALIER ALU P.O. R26 Ø8,5	55	40	1	8,5	8,5	112 510	112 512	-	112 513
CAVALIER ALU P.O. R30 Ø8,5	60	40	1	8,5	8,5	110 748	110 749	-	110 744
CAVALIER ALU G.O. R58 Ø8,5	70	40	1	8,5	8,5	110 323	110 324	110 328	110 327
CAVALIER ALU G.O. R50 Ø8,5	68	40	1	8,5	8,5	113 110	113 111	-	113 112

L. : Longueur - l. : largeur - Ép : Épaisseur

Date d'enregistrement : 20/05/2025 - Indice B

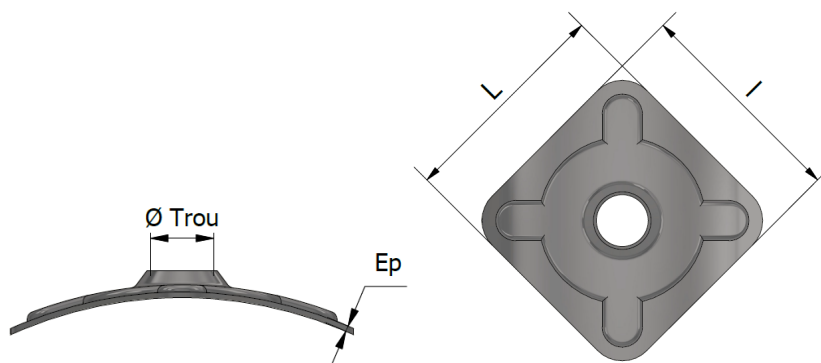
LR ETANCO est membre adhérent de :



LR ETANCO - Parc les Érables - Bât. 1 - 66 Route de Sartrouville

78231 Le Pecq Cedex France - www.etanco.eu

Tél : 01 34 80 52 00 - commercial.france@etanco.fr



Désignation	L. (mm)	l. (mm)	Ép. (mm)	Ø Trou (mm)	Ø Trou R.É.A.C. (mm)	Code			
						Cavalier naturel nu	Cavalier post-laqué nu	Cavalier naturel + R.É.A.C.	Cavalier post- laqué + R.É.A.C.
PLAQUETTE GA G.O. R60 Ø8,5	40	40	0,8	8,5	-	70 110	70 111	-	70 112

L. : Longueur - l. : largeur - Ép : Épaisseur

CONFORMITÉ

Plaquettes losangées 40x28 et cavaliers 55x40, 60x40, 70x40, 68x40 et 75x40 :

- Conforme au DTU 40.35 (uniquement lorsque le cavalier est assemblé avec une rondelle d'étanchéité NÉO-ELASTO EPDM ou PLASTIKA EPDM)
- Conforme au DTU 40.36 (uniquement lorsque le cavalier est assemblé avec une rondelle d'étanchéité NÉO-ELASTO EPDM ou PLASTIKA EPDM)
- En conformité avec les recommandations professionnelles RAGE : Couvertures en panneaux sandwich à deux parements en acier et à âme polyuréthane.
- Réaction au feu : A1 suivant NF EN 13501-1.

Plaquettes 40x40 :

- Conforme au DTU 40.37 (uniquement lorsque le cavalier est assemblé avec une rondelle d'étanchéité NÉO-ELASTO EPDM ou PLASTIKA EPDM)
- Réaction au feu : A1 suivant NF EN 13501-1.

MARQUAGE & ÉTIQUETAGE

Plaquettes losangées 40x28 et cavaliers 55x40, 60x40, 70x40, 68x40 :

- Sur conditionnement, non laqué : CAVALIER ALU + RÉFÉRENCE PROFIL + CODE.
- Sur conditionnement, laqué : CAVALIER ALU/PsL+ RÉFÉRENCE PROFIL + COULEUR + CODE.
- Sur conditionnement, non laqué avec rondelle REAC : CAVALIER ALU + REAC + RÉFÉRENCE PROFIL + CODE.
- Sur conditionnement, laqué avec rondelle REAC : CAVALIER ALU/PsL + REAC + RÉFÉRENCE PROFIL + COULEUR + CODE.

Plaquettes 40x40 :

- Sur conditionnement, non laqué : PLAQUETTE Prof.SO ALU + Ø + CODE.
- Sur conditionnement, laqué : PLAQUETTE Prof.SO ALU + Ø + COULEUR + CODE.
- Sur conditionnement, laqué avec rondelle REAC : PP-SO ALU 40x40 + Ø + REAC + CODE.

CONTRÔLE QUALITÉ

- Système de management de la qualité certifié ISO 9001 suivant certificat en vigueur.

NOTA

Les renseignements contenus dans ce document sont donnés de bonne foi, uniquement dans un souci d'information générale. Ils reflètent l'état de nos connaissances au moment de leur rédaction. Les possibilités d'utilisation de nos produits étant nombreuses, et pouvant être hors de notre contrôle, notre responsabilité ne saurait en aucun cas être engagée en cas de mauvaise utilisation de nos produits. Les renseignements donnés ne peuvent être considérés que comme une suggestion d'utilisation sans tenir compte des brevets existants, ni des prescriptions légales ou réglementaires, nationales ou locales. L'acheteur est tenu de vérifier si la détention ou l'utilisation de nos produits est soumise sur son territoire à des règles particulières, notamment en matière publique, d'hygiène et de sécurité des travailleurs et des consommateurs. Il assume également seuls les devoirs d'information et de conseil auprès de l'utilisateur final. Le non-respect éventuel de ces réglementations, prescriptions et devoirs ne peut en aucun cas engager notre responsabilité.

Date d'enregistrement : 20/05/2025 – Indice B

LR ETANCO est membre adhérent de :



LR ETANCO - Parc les Érables - Bât. 1 - 66 Route de Sartrouville

78231 Le Pecq Cedex France - www.etanco.eu

Tél : 01 34 80 52 00 - commercial.france@etanco.fr