

## TIREFOND À VISSER – TH13 – SHÉRARDISÉ – Ø 7,0 x L



## DÉFINITION DU PRODUIT

- Vis autoperceuse bois Ø 7 mm.
- Tête hexagonale 6 pans de 13 mm.
- Filetage partiel.
- Pas de 3,2 mm.
- Bout pointu.

## DOMAINE D'APPLICATION

- Façade : fixation des chevrons bois sur les équerres ISOLCO ou KONSOL.

## MATIÈRE &amp; REVÊTEMENT

## Matière :

- Acier traité.

## Revêtement :

- Shérardisation classe 30 épaisseur  $\geq 40 \mu\text{m}$  suivant NF EN ISO 17668.
- Classe 3 suivant EN 1995-1-1.

## Résistance à la corrosion :

- Par test au brouillard salin selon la norme NF EN ISO 9227 :  
Aucune trace de rouille rouge après 600 heures.

**MISE EN ŒUVRE**

- L'assemblage se fait à l'aide d'une visseuse FEIN ASCM 18-4 QM AS muni d'une douille de vissage à empreinte hexagonale six pans de 13 mm.

**Outils de pose conseillés :**

- Coffret visseuse à batterie FEIN ASCM 18-4 QM AS + 2 batteries et 1 chargeur (code : 321 688).
- Douille monobloc à empreinte hexagonale six pans creux de 13 mm Lg. 65 mm (code : 323 525).

**Produits associés :**

- RONDELLE PLATE GALVA 18x8.5x1 (code : 71 060).
- TIREFOND TH13 INA2 Ø8x50 (code : 15 234).

## PERFORMANCES

Caractéristiques détaillées :

Ø de vis (mm) – d	Ø 7
Ø fond de filet (mm) – di	3,53
Épaisseur de la tête (mm) – ht	4,9
Empreinte hexagonale - TH	13

Résistances caractéristiques :

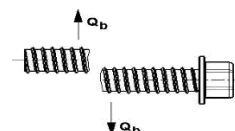
▪ Résistance caractéristique à la traction :

$$\text{Ø 7 : } f_{\text{tens,k}} = 1131 \text{ daN}$$



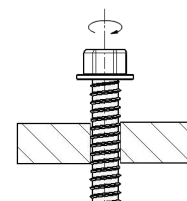
▪ Résistance caractéristique au cisaillement - 0,6 x Rm :

$$\text{Ø 7 : } f_{\text{shear,k}} = 554 \text{ daN}$$



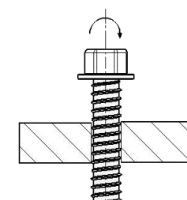
▪ Résistance caractéristique à la torsion :

$$\text{Ø 7 : } f_{\text{tor,k}} = 11 \text{ N.m}$$



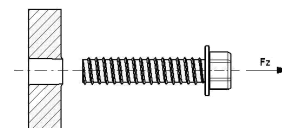
▪ Résistance caractéristique à la flexion :

$$\text{Ø 7 : } M_{y,k} = 14 \text{ N.m}$$

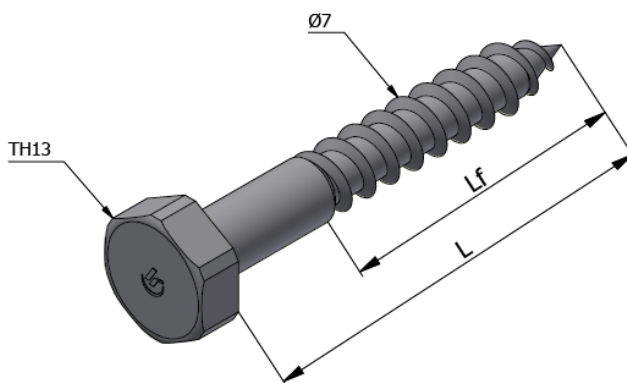


▪ Résistances à l'arrachement (Pk) conformément à la norme NF P 30-310 :

Support Bois Sapin	Pk en daN
Ø 7 – 450 kg/m <sup>3</sup> – Ancrage 35 mm	374
Les valeurs indiquées n'intègrent pas de coefficients de sécurité	



## DIMENSIONS & CODES



Ø x L (mm)	Lf (mm)	Empreinte	Cond.	Code
7 x 50	35	TH13	100	19 802

Ø : diamètre nominal – L : longueur – Lf : longueur filetée – Cond. : conditionnement

## CONFORMITÉ

- Conforme au cahier du CSTB 3316 V3 : Règles générales de conception et de mise en œuvre de l'ossature bois et de l'isolation thermique des bardages rapportés faisant l'objet d'un Avis Technique ou Document Technique d'Application.
- Conforme au NF DTU 45.4 : Systèmes d'isolation thermique par l'extérieur en bardage rapporté avec lame d'air ventilée.
- Les résistances caractéristiques sont issues d'essais réalisés par le laboratoire LR ETANCO.
- Réaction au feu : A1 suivant NF EN 13501-1.

## MARQUAGE & ÉTIQUETAGE

- Sur conditionnement : TIREFOND A VISSER TH13 SHER + Ø x LONGUEUR + CODE.

## CONTRÔLE QUALITÉ

- Système de management de la qualité certifié ISO 9001 suivant certificat en vigueur.

## NOTA

Les renseignements contenus dans ce document sont donnés de bonne foi, uniquement dans un souci d'information générale. Ils reflètent l'état de nos connaissances au moment de leur rédaction. Les possibilités d'utilisation de nos produits étant nombreuses, et pouvant être hors de notre contrôle, notre responsabilité ne saurait en aucun cas être engagée en cas de mauvaise utilisation de nos produits. Les renseignements donnés ne peuvent être considérés que comme une suggestion d'utilisation sans tenir compte des brevets existants, ni des prescriptions légales ou réglementaires, nationales ou locales. L'acheteur est tenu de vérifier si la détention ou l'utilisation de nos produits est soumise sur son territoire à des règles particulières, notamment en matière publique, d'hygiène et de sécurité des travailleurs et des consommateurs. Il assume également seuls les devoirs d'information et de conseil auprès de l'utilisateur final. Le non-respect éventuel de ces réglementations, prescriptions et devoirs ne peut en aucun cas engager notre responsabilité.

Date d'enregistrement : 14/05/2025 – Indice D

LR ETANCO est membre adhérent de :



LR ETANCO - Parc les Érables - Bât. 1 - 66 Route de Sartrouville  
78231 Le Pecq Cedex France - [www.etanco.eu](http://www.etanco.eu)

Tél : 01 34 80 52 00 – [commercial.france@etanco.fr](mailto:commercial.france@etanco.fr)