

**Fabricant : ETANCO (FRANCE)**

Parc les Erables – Bât 1 – 66 route de Sartrouville – BP 49 – 78231 LE PECQ Cedex  
Tel. : 01 34 80 52 00 – Fax : 01 30 71 01 89

**Désignation de la vis**

## PLASTINOX INOX A2 \_ Ø 9.6 x 18-20 \_ I Ø20

**Description**

**Vis + Rondelle + Manchon Prémontées**

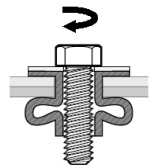
- 1 vis métaux TH8 A2 Ø 5 x 20 mm
- 1 rondelle plate Ø 20 x 5,3 x 1mm A2
- 1 fourrure néoprène Ø 9,6 x 18 mm avec insert incorporé et collerette Ø18 x 2 mm

**Materiel**

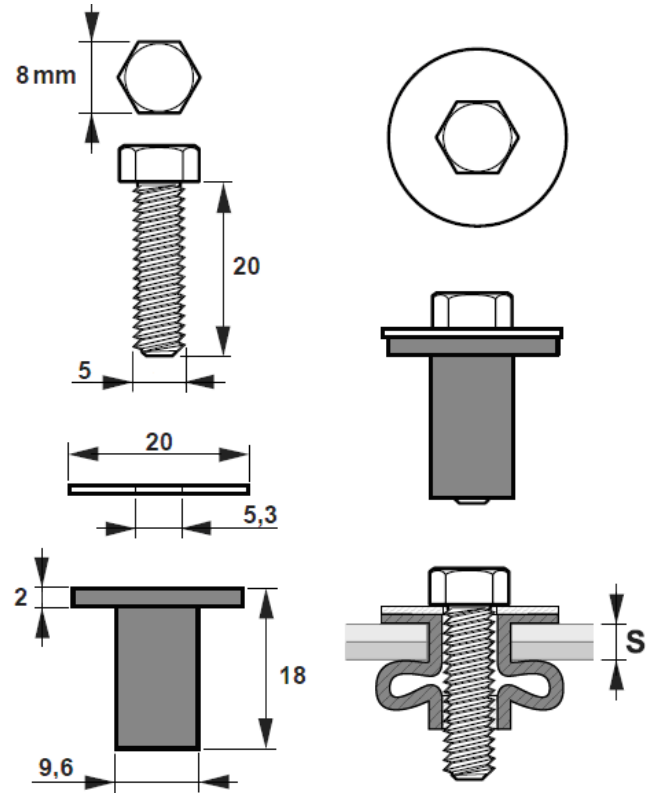
**Vis :** Acier Inoxydable Austénitique A2

**Rondelle :** Acier Inoxydable Austénitique A2

**Manchon :** Tube Néoprène avec insert en laiton



**couple de serrage : 3 à 7 Nm**



**Matière, revêtement et Essais de résistance à la corrosion :**

- **A2 :** Acier inoxydable austénitique A2 AISI 304

Résistance à la corrosion par test Kesternich Dioxyde de soufre avec humidité sous condensation générale selon la Norme NF EN 3231 (2 l) :

Résiste à plus de 30 Cycles sans apparition de rouille rouge

Essai au BS (Brouillard salin) selon la norme NF ISO 9227 (mars 2007) :

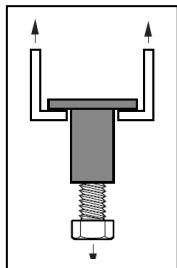
Aucune trace de rouille rouge après 1000 heures.

**Capacité de perçage, diamètre, longueur en (mm) et conditionnement :**

Ø x Longueur	Capacité de Serrage CS mini	Capacité d'Assemblage CA maxi	Tête Hexagonale TH	Conditionnement
9,6 x 18	0,7	5,8	8	100

**Application:**

Couturage et fixation des accessoires en aveugle de plaque translucide



Essais de résistance du néoprène à l'arrachement

**Résultat de l'essai :** 15 daN

**Conformité à la réglementation :**

DTU 40.37

**Mise en œuvre et Outillage de pose :**

1 perceuse avec foret Ø 9,6 à 9,8 mm (à adapter en fonction des dilatations).

1 clef dynamométrique équipée d'une douille de 8 mm

couple de serrage à respecter : 3 à 7 Nm

**Marquage - Etiquetage :**

PLASTINOX INOX A2 Ø 9,6 x 18 + I20 + code

**Contrôle de la qualité :**

ISO 9001 : 2008