

DRILLCO TÊTE TROMPETTE NOIR Ø3,5xL - Ø4,2xL - Ø4,8xL



DÉFINITION DU PRODUIT

- Vis auto perceuse à tête trompette.
- Tête naturelle ou laquée Ø8.5 mm.
- Empreinte Phillips n°2.
- Double filetage.
- Pointe foreuse.

DOMAINE D'APPLICATION

- Fixation d'une ou plusieurs plaques de plâtre sur une ossature métallique ou un support bois.

Capacité de perçage (CP) :

- 0,80 mm de tôle en acier.

MATIÈRE & REVÊTEMENT

Matière :

- Acier traité.
Dureté en surface : 590 < HV suivant NF EN 14566+A1

Revêtement :

- Phosphaté noir.

Résistance à la corrosion :

- Par test au brouillard salin selon la norme NF EN ISO 9227 :

Classement	Durée de l'essai (en heures)	Critère
Classe 48	48	Pas de rouille visible

MISE EN ŒUVRE

- La mise en œuvre se fait à l'aide d'une visseuse FEIN SCS 4.8 - 25 de puissance absorbée 450W avec limiteur de couple et jauge de profondeur muni d'un embout de vissage Phillips n°2.

Outils de pose conseillés :

- Coffret visseuse filaire FEIN SCS 4.8-25 (code : 321 670)
- Porte-embout inox à clip aimanté Lg 60mm (code : 323 105)
- Embout de vissage Phillips n°2 Lg 25mm (code : 325 000)

Produit associé :

- Rondelle cuvette CALIBEL acier Galva Z275 Ø25x6x4 (code : 304 800)

PERFORMANCES

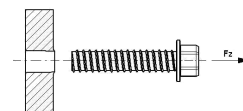
Caractéristiques :

Types	Norme	Résultat
Temps de perçage	NF EN 14566+A1	CONFORME
Résistance mécanique à la flexion	NF EN 14566+A1	CONFORME

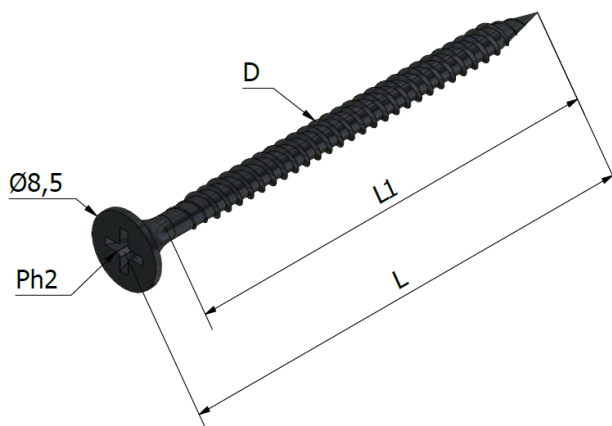
- Résistances à l'arrachement (Pk) conformément à la norme NF P 30-310.

Épaisseur du support (mm)	Diamètre (mm)	daN
Fourrure acier 0,60 mm	Ø3,5	79
	Ø4,2	86
	Ø4,8	94

Les valeurs indiquées n'intègrent pas de coefficients de sécurité



DIMENSIONS & CODES



D x L. (mm)	L1 (mm)	Code	
		Tête naturelle	Tête laquée
Ø3,5 x 25	25	304 500	-
Ø3,5 x 35	35	304 510	-
Ø3,5 x 45	45	304 520	-
Ø3,5 x 55	55	304 530	230 453
Ø4,2 x 70	51	304 550	230 455
Ø4,8 x 100	60	304 580	-
Ø4,8 x 110	60	304 590	-
Ø4,8 x 120	60	304 610 #	-
Ø4,8 x 130	60	304 620 #	-

D : Diamètre nominal - L : Longueur - L1 : Longueur partie filetée

(#) sans marquage CE.

CONFORMITÉ

- Conforme à la norme NF EN 14566+A1
- Les résistances caractéristiques sont issues d'essais réalisés par le laboratoire LR ETANCO.
- Réaction au feu : A1 suivant NF EN 13501-1.
- Certificat CE/DoP des fixations n°PLAC suivant le RPC 305/2011/EU.

MARQUAGE & ÉTIQUETAGE

- Sur le conditionnement : DRILLCO 0.8 TT/Ph2 Ac.Ph.Noir + Ø x L + CODE.

CONTRÔLE QUALITÉ

- Système de management de la qualité certifié ISO 9001 suivant certificat en vigueur.

NOTA

Les renseignements contenus dans ce document sont donnés de bonne foi, uniquement dans un souci d'information générale. Ils reflètent l'état de nos connaissances au moment de leur rédaction. Les possibilités d'utilisation de nos produits étant nombreuses, et pouvant être hors de notre contrôle, notre responsabilité ne saurait en aucun cas être engagée en cas de mauvaise utilisation de nos produits. Les renseignements donnés ne peuvent être considérés que comme une suggestion d'utilisation sans tenir compte des brevets existants, ni des prescriptions légales ou réglementaires, nationales ou locales. L'acheteur est tenu de vérifier si la détention ou l'utilisation de nos produits est soumise sur son territoire à des règles particulières, notamment en matière publique, d'hygiène et de sécurité des travailleurs et des consommateurs. Il assume également seuls les devoirs d'information et de conseil auprès de l'utilisateur final. Le non-respect éventuel de ces réglementations, prescriptions et devoirs ne peut en aucun cas engager notre responsabilité.

Date d'enregistrement : 25/03/2022 - Indice B

LR ETANCO est membre adhérent de :



LR ETANCO - Parc les Érables - Bât. 1 - 66 Route de Sartrouville

78231 Le Pecq Cedex France - www.etanco.eu

Tél : 01 34 80 52 00 - commercial.france@etanco.fr