

## CAVALIER VULCO POUR ONDE RONDE



### DÉFINITION DU PRODUIT

- Cavalier monobloc pour bac à nervure ronde en aluminium ép. 10/10<sup>ème</sup> + EPDM vulcanisé - découpé - embouti - nervuré.
- Cavalier unique pour toutes les fixations de Ø5,5 à Ø8,0 mm grâce au trou réduit de l'EPDM.
- Étanchéité parfaite grâce à la géométrie du cavalier et à l'EPDM disposé sur toute sa sous-face.
- Naturel, prélaqué ou post-laqué.

### DOMAINE D'APPLICATION

- Pour la fixation de profil de couverture à nervure ronde en sommet d'onde.
- Hors climat de montagne (> 900 m d'altitude).

### MATIÈRE & FINITION

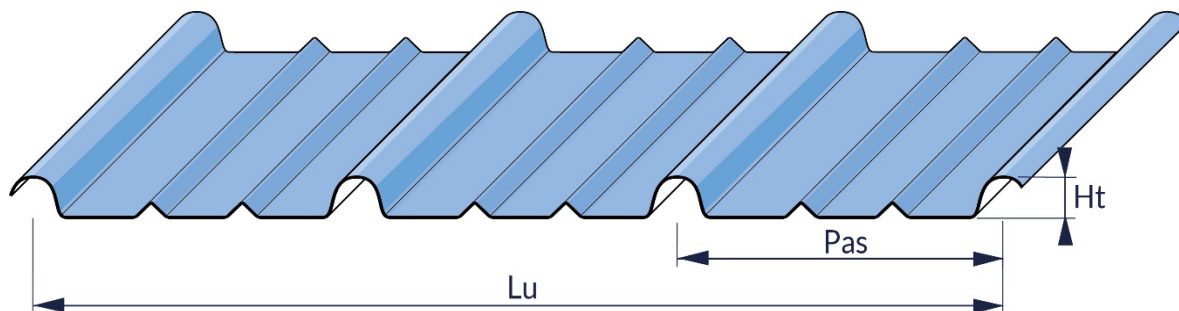
#### Matière :

- Alliage d'aluminium 3003 H24.
- EPDM vulcanisé. Dureté 45 à 50 SHORE A selon NF P 85-301.

#### Laquage :

- Peinture époxy, polyester ou polyuréthane (Large panel de coloris disponible).
- Épaisseur de laquage suivant FT 4453.
- Le revêtement de couleur ne confère qu'un caractère esthétique. Il ne préjuge pas des tenues mécaniques nominales. En cas de dégradation du revêtement, ce produit conserve sa performance et ne déroge pas à la fonction principale pour laquelle il est destiné.

### MISE EN ŒUVRE



#### Produits associés :

- Vis simple filet et crochets pour bac conformes aux DTU 40.35 & DTU 40.36.
- PONTET/R PE Ht:27 B:26 Rayon:12° (code : 450 820).

Profil de couverture adapté au cavalier VULCO de type R13 :  
(Liste non contractuelle, peut être susceptible d'évoluer)

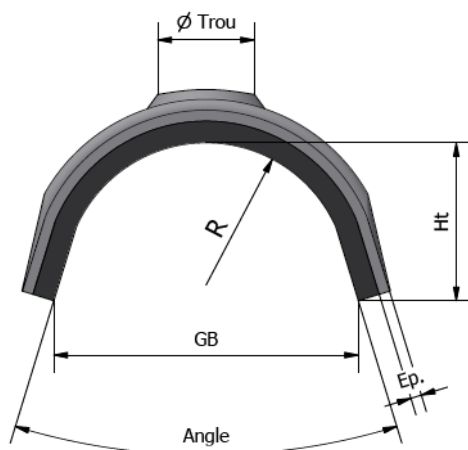
Fabricant	Référence	Nb Ondes	Pas	Ht	Lu	pb	GB
ARCELOR MITTAL	TRAPEZA / AUTHENTIQUE 3.283.29 T	3	283	29	850	-	36
BACACIER	COVEO 850	3	283	29	850	-	35
BACACIER	LANDRYBAC COUVERTURE	3	283	29	850	-	35
JORIS IDE	PML 29.283.850 CS > JI 29-283-850	3	283	29	850	-	-
MONOPANEL	TS 850.29	3	283	29	850	-	51
ONDULINE	ONDUCLAIR PLR > NERVACLAIR	3	283	29	850	-	34

Nb Ondes : Nombre d'ondes - Pas : Distance entre deux sommets de nervures - Ht : Hauteur de nervure - Lu : Largueur utile - pb : Petite base d'une nervure - GB : Grande base d'une nervure

## PERFORMANCES

- Fixation et maintien des bacs simple peau et des panneaux sandwich en sommet d'onde.

## DIMENSIONS & CODES



GB (mm)	Ht (mm)	Angle (°)	R (mm)	Ép. (mm)	Ø Trou (mm)	Type	Code		
							Naturel	Prélaqué	Post-laqué
28	14,5	34	13	1	9	R13	111 120	111 121	111 122

GB : Grande base d'une nervure - Ht : Hauteur de nervure - R : Rayon - Ép. : Épaisseur

Date d'enregistrement : 30/01/2026 - Indice B

LR ETANCO est membre adhérent de :



LR ETANCO - Parc les Érables - Bât. 1 - 66 Route de Sartrouville  
78231 Le Pecq Cedex France - [www.etanco.eu](http://www.etanco.eu)  
Tél : 01 34 80 52 00 - [commercial.france@etanco.fr](mailto:commercial.france@etanco.fr)

## CONFORMITÉ

- Mise en œuvre suivant les prescriptions des DTU 40.35 et DTU 40.36.
- En conformité avec les recommandations professionnelles RAGE : Couverture en plaques nervurées issues de tôles d'acier revêtues en climat tropical ou équatorial humide et conditions cycloniques.
- Réaction au feu : A1 suivant NF EN 13501-1 pour l'aluminium.

## MARQUAGE & ÉTIQUETAGE

- Sur conditionnement : CAV. VULCO ALU + RÉFÉRENCE PROFIL + CODE.
- Sur conditionnement : CAV. VULCO ALU + RÉFÉRENCE PROFIL + COULEUR + CODE.

## CONTRÔLE QUALITÉ

- Système de management de la qualité certifié ISO 9001 suivant certificat en vigueur.

## NOTA

Les renseignements contenus dans ce document sont donnés de bonne foi, uniquement dans un souci d'information générale. Ils reflètent l'état de nos connaissances au moment de leur rédaction. Les possibilités d'utilisation de nos produits étant nombreuses, et pouvant être hors de notre contrôle, notre responsabilité ne saurait en aucun cas être engagée en cas de mauvaise utilisation de nos produits. Les renseignements donnés ne peuvent être considérés que comme une suggestion d'utilisation sans tenir compte des brevets existants, ni des prescriptions légales ou réglementaires, nationales ou locales. L'acheteur est tenu de vérifier si la détention ou l'utilisation de nos produits est soumise sur son territoire à des règles particulières, notamment en matière publique, d'hygiène et de sécurité des travailleurs et des consommateurs. Il assume également seuls les devoirs d'information et de conseil auprès de l'utilisateur final. Le non-respect éventuel de ces réglementations, prescriptions et devoirs ne peut en aucun cas engager notre responsabilité.

**Date d'enregistrement : 30/01/2026 – Indice B**

LR ETANCO est membre adhérent de :



**LR ETANCO** - Parc les Érables - Bât. 1 - 66 Route de Sartrouville  
78231 Le Pecq Cedex France - [www.etanco.eu](http://www.etanco.eu)

Tél : 01 34 80 52 00 - [commercial.france@etanco.fr](mailto:commercial.france@etanco.fr)