

## PIPE-CARRÉ & MAXI PIPE-CARRÉ EPDM NOIR EMBASE CARRÉE



DTU  
40.35

### DÉFINITION DU PRODUIT

- Manchon en caoutchouc EPDM noir ajustable à fermeture transversale.
- Embase carrée malléable.
- Livré fendu avec un kit composé de boulons, rondelles et entretoises pour la fermeture transversale.
- S'utilise obligatoirement avec une bague de serrage en inox pour assurer l'étanchéité autour du tube carré (En supplément)

### DOMAINE D'APPLICATION

- Couverture : s'utilise pour assurer l'étanchéité autour de toutes les sorties carrées type potelet de sécurité en rénovation ou en neuf.
- Son système de fermeture transversale permet la mise en œuvre du PIPE-CARRÉ & MAXI PIPE-CARRÉ autour d'une sortie carrée accessible ou non par le haut.
- PIPE-CARRÉ & MAXI PIPE-CARRÉ s'adapte sur tous les profils (onde G.O. fibres-ciment, plaques nervurées ou planes...)

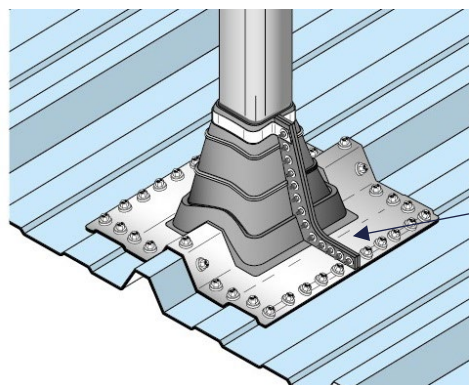
### MATIÈRE & REVÊTEMENT

Matière :

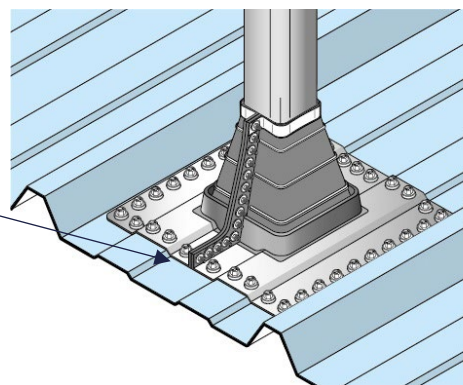
- **PIPE-CARRÉ & MAXI PIPE-CARRÉ :**  
Élastomère EPDM (Éthylène Propylène Diène Monomère)
- **Boulon :**  
Acier inoxydable austénitique A2 (AISI 304) - 1.4301 selon la norme NF EN 10088.
- **Rondelle vulca :**  
Acier inoxydable austénitique A2 (AISI 304) - 1.4301 selon la norme NF EN 10088 + EPDM vulcanisé.
- **Entretoise :**  
Alliage d'aluminium 6061 - AW-6061 selon la norme NF EN 573-3.

### MISE EN ŒUVRE

MAXI-PIPE CARRÉ sur couverture en sommet d'onde



MAXI-PIPE CARRÉ sur couverture en plage



Orientation obligatoire de la fermeture transversale

⚠ S'adapte sur d'autres profils de couverture.

Date d'enregistrement : 12/07/2022 - Indice B

LR ETANCO est membre adhérent de :

Outils de pose conseillés pour une utilisation sur bac acier ou panneau sandwich :

- Coffret visseuse à batterie 18V FEIN ASCS 6,3 (code : 321 652) + Set de démarrage 2 batteries et 1 chargeur (code : 321 654)
- Douille monobloc à empreinte hexagonale six pans creux de 8 mm Lg 65 mm (code : 323 500)

Produits associés pour une utilisation sur bac acier ou panneau sandwich :

- PIPESIL MASTIC Silicone Translucide 80 ML (code : 492 955)
- PIPE-CARRÉ :  
KIT 25 fixations PIPE-CARRE/ACIER : 25 ZACROVIS 1,5 TH8 2C Ø6,3x22A14 (code : 188 380)
- MAXI PIPE-CARRÉ :  
KIT 40 fixations MAXI PIPE-CARRE/ACIER : 40 ZACROVIS 1,5 TH8 2C Ø6,3x22A14 (code : 188 382)

Outils de pose conseillés pour une utilisation sur fibres-ciment ou bac aluminium :

- Coffret riveteuse à batterie DÉGOMETAL GO265 18V (code : 273 334)
- Coffret riveteuse à batterie MILWAUKEE M12 BPRT201X 12V (code : 324 685)

Produits associés pour une utilisation sur fibres-ciment ou bac aluminium :

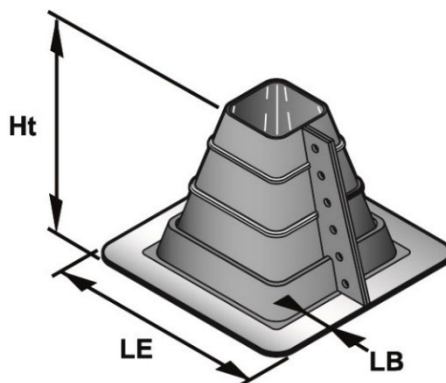
- PIPESIL MASTIC Silicone Translucide 80 ML (code : 492 955)
- PIPE-CARRÉ :  
KIT 25 fixations PIPE-CARRE/FIBRO : 25 Rivets BULB-TITE Alu Ø5,2x25,4-Rd. NÉO + FORET HSS Ø5,4x93 mm (code : 188 385)
- MAXI PIPE-CARRÉ :  
KIT 40 fixations MAXI PIPE-CARRE/FIBRO : 40 Rivets BULB-TITE Alu Ø5,2x25,4-Rd. NÉO + FORET HSS Ø5,4x93 mm (code : 188 383)

## PERFORMANCES

Propriétés mécaniques de l'EPDM :

- Température :  
Résiste de -55°C à +100°C et +135°C en intermittence.
- Résistance à l'ozone :  
EPDM 70 heures @ 500 pphm.

## DIMENSIONS & CODES



N°	Pour tube carré mini (mm)	Pour tube carré maxi (mm)	Ht (mm)	LE (mm)	LB (mm)	Code
1	60	100	135	203	20	188 375
Max	60	140	225	400	100	188 390

H.t. : Hauteur - L.E. : Largeur de l'embase - L.B. : Largeur de la bordure

Date d'enregistrement : 12/07/2022 - Indice B

LR ETANCO est membre adhérent de :



BAGUE DE SERRAGE EN ACIER INOXYDABLE AUSTÉNITIQUE A2 (AISI 304)	Code
Pour tube carré coté 60 x 60	188 335
Pour tube carré coté 70 x 70	188 337
Pour tube carré coté 80 x 80	188 340
Pour tube carré coté 100 x 100	188 345
Pour tube carré coté 120 x 120	188 330
Pour tube carré coté 140 x 140	188 325

## CONFORMITÉ

- Conforme au DTU 40.35.
- Garantie 20 ans contre la corrosion.

## MARQUAGE & ÉTIQUETAGE

- Sur le conditionnement : Ens. PIPE-CARRE EPDM Tube 60.80.100 + CODE.
- Sur le conditionnement : Ens. MAXI PIPE-CARRE 400x400 + CODE.
- Sur le conditionnement : BAGUE DE SERRAGE InA2 + DIMENSIONS + CODE.

## CONTRÔLE QUALITÉ

- Système de management de la qualité certifié ISO 9001 suivant certificat en vigueur.

## NOTA

Les renseignements contenus dans ce document sont donnés de bonne foi, uniquement dans un souci d'information générale. Ils reflètent l'état de nos connaissances au moment de leur rédaction. Les possibilités d'utilisation de nos produits étant nombreuses, et pouvant être hors de notre contrôle, notre responsabilité ne saurait en aucun cas être engagée en cas de mauvaise utilisation de nos produits. Les renseignements donnés ne peuvent être considérés que comme une suggestion d'utilisation sans tenir compte des brevets existants, ni des prescriptions légales ou réglementaires, nationales ou locales. L'acheteur est tenu de vérifier si la détention ou l'utilisation de nos produits est soumise sur son territoire à des règles particulières, notamment en matière publique, d'hygiène et de sécurité des travailleurs et des consommateurs. Il assume également seuls les devoirs d'information et de conseil auprès de l'utilisateur final. Le non-respect éventuel de ces réglementations, prescriptions et devoirs ne peut en aucun cas engager notre responsabilité.

Date d'enregistrement : 12/07/2022 - Indice B

LR ETANCO est membre adhérent de :

LR ETANCO - Parc les Érables - Bât. 1 - 66 Route de Sartrouville

78231 Le Pecq Cedex France - [www.etanco.eu](http://www.etanco.eu)

Tél : 01 34 80 52 00 - [commercial.france@etanco.fr](mailto:commercial.france@etanco.fr)