

BOULON T.R.C.C BOIS ACIER ZINGUÉ M6xL – M8xL – M10xL – M12xL



DÉFINITION DU PRODUIT

- Boulon T.R.C.C tête ronde bombée collet carré sous tête.
- Filetage partiel.
- Vis + écrou non monté.
- Le collet carré empêche la vis de tourner lors du serrage.

DOMAINE D'APPLICATION

- À utiliser dans la construction à ossature en bois.
- Convient à l'assemblage de pièces en bois ou en métal.

MATIÈRE & REVÊTEMENT

Matière :

- Vis :
Acier classe 4.8.
- Écrou :
Acier classe 4.

Revêtement :

- Vis + écrou :
Zingage blanc sans chrome VI.
Épaisseur $\geq 5 \mu\text{m}$ suivant NF EN ISO 4042.

MISE EN ŒUVRE

Produits associés :

- Rondelle plate acier zingué M5 à M20 – L5 à L16 – LL5 à LL12 (voir FT 0072)
- Rondelle éventail acier zingué M6 à M16 (voir FT 0403)
- Écrou hexagonal HU acier zingué M4 à M30 (voir FT 0073)
- Tige entièrement filetée acier zingué (voir FT 0037)

PERFORMANCES

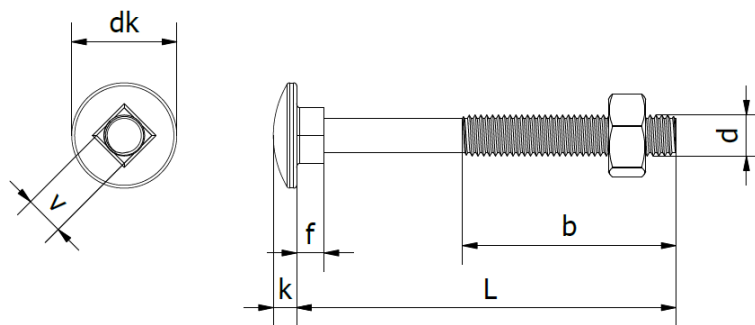
Caractéristiques mécaniques de la vis :

CARACTÉRISTIQUE MÉCANIQUE	VALEUR
Classe de résistance	4.8
Limite d'élasticité (Re)	320 N/mm ²
Limite de rupture (Rm)	420 N/mm ²

Caractéristiques mécaniques de l'écrou :

CARACTÉRISTIQUE MÉCANIQUE	VALEUR
Classe de résistance	4
Contrainte d'épreuve ou charge limite	400 N/mm ²

DIMENSIONS & CODES



d. x L. (mm)	Pas (mm)	dk (mm)	f (mm)	k (mm)	v (mm)	b (mm)	Code
M6x16	1,00	16,55	4,60	3,88	6,48	12,6	54 090
M6x20	1,00	16,55	4,60	3,88	6,48	16,6	54 100
M6x30	1,00	16,55	4,60	3,88	6,48	26,6	54 120
M6x40	1,00	16,55	4,60	3,88	6,48	18	54 140
M6x50	1,00	16,55	4,60	3,88	6,48	18	54 160
M6x60	1,00	16,55	4,60	3,88	6,48	18	54 170
M6x70	1,00	16,55	4,60	3,88	6,48	18	54 180
M6x80	1,00	16,55	4,60	3,88	6,48	18	54 190
M8x20	1,25	20,65	5,60	4,88	8,58	15,6	54 500
M8x40	1,25	20,65	5,60	4,88	8,58	22	54 540
M8x50	1,25	20,65	5,60	4,88	8,58	22	54 560
M8x60	1,25	20,65	5,60	4,88	8,58	22	54 570
M8x70	1,25	20,65	5,60	4,88	8,58	22	54 580
M8x80	1,25	20,65	5,60	4,88	8,58	22	54 590
M8x90	1,25	20,65	5,60	4,88	8,58	22	54 600
M8x100	1,25	20,65	5,60	4,88	8,58	22	54 610
M8x110	1,25	20,65	5,60	4,88	8,58	22	54 620
M8x120	1,25	20,65	5,60	4,88	8,58	22	54 630
M8x140	1,25	20,65	5,60	4,88	8,58	28	54 650
M8x180	1,25	20,65	5,60	4,88	8,58	28	54 680
M8x200	1,25	20,65	5,60	4,88	8,58	28	54 690
M10x30	1,50	24,65	6,60	5,38	10,58	24,6	54 720
M10x50	1,50	24,65	6,60	5,38	10,58	26	54 760
M10x60	1,50	24,65	6,60	5,38	10,58	26	54 770
M10x70	1,50	24,65	6,60	5,38	10,58	26	54 780
M10x80	1,50	24,65	6,60	5,38	10,58	26	54 790
M10x90	1,50	24,65	6,60	5,38	10,58	26	54 800
M10x100	1,50	24,65	6,60	5,38	10,58	26	54 810
M10x110	1,50	24,65	6,60	5,38	10,58	26	54 820
M10x120	1,50	24,65	6,60	5,38	10,58	26	54 830
M10x140	1,50	24,65	6,60	5,38	10,58	32	54 850
M10x150	1,50	24,65	6,60	5,38	10,58	32	54 860
M10x160	1,50	24,65	6,60	5,38	10,58	32	54 871
M10x180	1,50	24,65	6,60	5,38	10,58	32	54 880
M10x200	1,50	24,65	6,60	5,38	10,58	32	54 891
M10x225	1,50	24,65	6,60	5,38	10,58	45	54 895
M10x230	1,50	24,65	6,60	5,38	10,58	45	54 894
M10x240	1,50	24,65	6,60	5,38	10,58	45	54 695
M10x250	1,50	24,65	6,60	5,38	10,58	45	54 899
M10x300	1,50	24,65	6,60	5,38	10,58	45	54 904

d : Diamètre nominal – L : Longueur totale – dk : Diamètre maxi de la tête – f : Hauteur maxi du carré – k : Hauteur maxi de la tête – v : Dimension maxi du carré
b : Longueur partie filetée

Date d'enregistrement : 23/03/2023 – Indice B

LR ETANCO est membre adhérent de :



LR ETANCO - Parc les Érables - Bât. 1 - 66 Route de Sartrouville

78231 Le Pecq Cedex France - www.etanco.eu

Tél : 01 34 80 52 00 – commercial.france@etanco.fr

d. x L. (mm)	Pas (mm)	dk (mm)	f (mm)	k (mm)	v (mm)	b (mm)	Code
M12x60	1,75	30,65	8,75	6,95	12,70	30	54 949
M12x70	1,75	30,65	8,75	6,95	12,70	30	54 960
M12x80	1,75	30,65	8,75	6,95	12,70	30	54 950
M12x100	1,75	30,65	8,75	6,95	12,70	30	54 970
M12x120	1,75	30,65	8,75	6,95	12,70	30	54 990
M12x130	1,75	30,65	8,75	6,95	12,70	36	54 995
M12x140	1,75	30,65	8,75	6,95	12,70	36	55 000
M12x150	1,75	30,65	8,75	6,95	12,70	36	54 980
M12x160	1,75	30,65	8,75	6,95	12,70	36	55 010
M12x180	1,75	30,65	8,75	6,95	12,70	36	55 020
M12x200	1,75	30,65	8,75	6,95	12,70	36	55 030
M12x220	1,75	30,65	8,75	6,95	12,70	49	55 040
M12x240	1,75	30,65	8,75	6,95	12,70	49	55 045
M12x250	1,75	30,65	8,75	6,95	12,70	49	55 050
M12x300	1,75	30,65	8,75	6,95	12,70	49	55 060

d : Diamètre nominal – L : Longueur totale – dk : Diamètre maxi de la tête – f : Hauteur maxi du carré – k : Hauteur maxi de la tête – v : Dimension maxi du carré
b : Longueur partie fileté

CONFORMITÉ

- Conforme à la norme DIN 603 (vis T.R.C.C)
- Conforme à la norme DIN 555 (écrou)
- Réaction au feu : A1 suivant NF EN 13501-1.

MARQUAGE & ÉTIQUETAGE

- Sur conditionnement : TRCC BOIS Zn + ØxLONGUEUR + CODE.

CONTRÔLE QUALITÉ

- Système de management de la qualité certifié ISO 9001 suivant certificat en vigueur.

NOTA

Les renseignements contenus dans ce document sont donnés de bonne foi, uniquement dans un souci d'information générale. Ils reflètent l'état de nos connaissances au moment de leur rédaction. Les possibilités d'utilisation de nos produits étant nombreuses, et pouvant être hors de notre contrôle, notre responsabilité ne saurait en aucun cas être engagée en cas de mauvaise utilisation de nos produits. Les renseignements donnés ne peuvent être considérés que comme une suggestion d'utilisation sans tenir compte des brevets existants, ni des prescriptions légales ou réglementaires, nationales ou locales. L'acheteur est tenu de vérifier si la détention ou l'utilisation de nos produits est soumise sur son territoire à des règles particulières, notamment en matière publique, d'hygiène et de sécurité des travailleurs et des consommateurs. Il assume également seuls les devoirs d'information et de conseil auprès de l'utilisateur final. Le non-respect éventuel de ces réglementations, prescriptions et devoirs ne peut en aucun cas engager notre responsabilité.

Date d'enregistrement : 23/03/2023 – Indice B

LR ETANCO est membre adhérent de :



LR ETANCO - Parc les Érables - Bât. 1 - 66 Route de Sartrouville

78231 Le Pecq Cedex France - www.etanco.eu

Tél : 01 34 80 52 00 – commercial.france@etanco.fr