

CAVALIER ETANCOVALU S.O. - ALUMINIUM - P.O. 76x18



DÉFINITION DU PRODUIT

- Plaquette losangée en aluminium ép. 10/10^{ème} avec une mousse polyéthylène blanche collée en sous face.
- Pour toutes les fixations de Ø5,5 à Ø8 mm.
- Naturel ou post-laqué/prélaqué.

DOMAINE D'APPLICATION

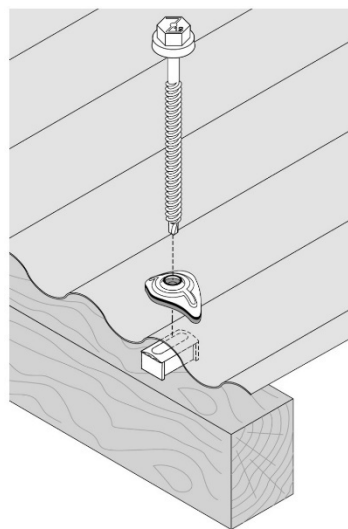
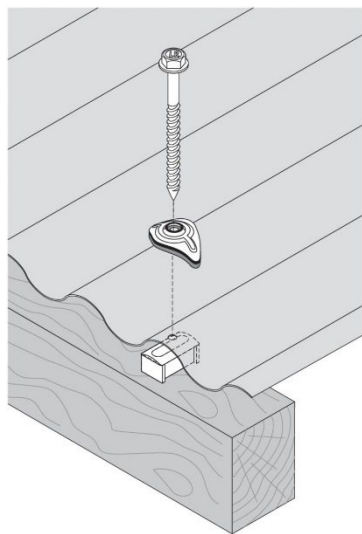
- Pour la fixation de profil de couverture sinusoïdal type P.O. 76x18 en sommet d'onde.

MATIÈRE & REVÊTEMENT

Matière :

- Alliage d'aluminium 3003 H24 - EN AW-3003 H24 selon la norme NF EN 485-1 + mousse polyéthylène réticulée à cellules fermées PE TA3500.

MISE EN ŒUVRE



Produits associés :

- Pontet plastique pour plaque P.O. 76x18, base 20 mm (code : 450 810).
- Pontet plastique pour plaque P.O. 76x18, base 40 mm (code : 450 190).
- Closoir P=CP en polyéthylène pour plaque P.O. 76x18 (code : 422 020).
- Joint ETANCOPAST butyl gris extrudé préformé section ronde (voir FT n°4521).

Profil de couverture adapté au cavalier ETANCOVALU S.O. :

(Liste non contractuelle, peut être susceptible d'évoluer)

Fabricant	Référence	Nb Ondes	Pas	Ht	Lu	pb	GB
ACIER GROSJEAN	Tôle ondulée 18.76.988	11	76	18	760	-	-
ALUFORM Système	ALUFORM 18 / 76	14	76	18	991	-	-
ARCELOR MITTAL	FREQUENCE 13.76.18T	13	76	18	912	-	-
BACACIER	SINUS 18 C - 11 ondes	11	76	18	760	-	-
BACACIER	SINUS 18 C - 13 ondes	13	76	18	912	-	-
BEMO Systems	BEMO 18/76	13	76	18	1068	-	-
JORIS IDE	Jl 18-076-836	12	76	18	836	-	-
JORIS IDE	Jl 18-076-988	14	76	18	988	-	-
MONOPANEL	COBACIER - 11 ONDES	11	76	18	760	-	-
MONOPANEL	COBACIER - 14 ONDES	14	76	18	988	-	-
ONDULINE	ONDUCLAIR PC PO 112	14	76	18		-	-
ONDULINE	ONDUCLAIR PLR PO 90		76	18	836	-	-
RENOLIT ONDEX	146/48 BIG 6	7	146	48	1022	-	-
RENOLIT ONDEX	TO 76/18 12 ondes	12	76	17	760	-	-
RENOLIT ONDEX	TO 76/18 15 ondes	15	76	17	988	-	-
RENOLIT ONDEX	TOG 77x20	15	77	20	1008	26	-
SPO - Artéface	SPONDINE 13.18.988T	13	76	18	988	-	-
TOLFER MAISIER	TC 76-18		76	18		-	-

Nb Ondes : Nombre d'ondes - Pas : Distance entre deux sommets de nervures - Ht : Hauteur de nervure - Lu : Largueur utile - pb : Petite base d'une nervure - GB : Grande base d'une nervure

PERFORMANCES

Cavaliers ETANCOVALU S.O. :

- Fixation et maintien des bacs en sommet d'onde.

Propriétés mécaniques de la mousse polyéthylène :

PROPRIÉTÉS	SPÉCIFICATION	UNITÉ	NORME
DENSITÉ	29 ±3	Kg/m ³	ISO 845
RÉSISTANCE À LA TRACTION LONGITUDINAL	320	kPa	ISO 1926
RÉSISTANCE À LA TRACTION TRANSVERSAL	205	kPa	ISO 1926
ALLONGEMENT A LA RUPTURE LONGITUDINAL	130	%	ISO 1926
ALLONGEMENT A LA RUPTURE TRANSVERSAL	115	%	ISO 1926
RÉSISTANCE À LA COMPRESSION 10%	13	kPa	ISO 844
RÉSISTANCE À LA COMPRESSION 25%	32	kPa	ISO 844
RÉSISTANCE À LA COMPRESSION 50%	95	kPa	ISO 844
DÉFORMATION RÉMANENTE (22h, 25%, 23°C) 30min après décharge	21	%	ISO 1856C
DÉFORMATION RÉMANENTE (22h, 25%, 23°C) 2 4h après décharge	13	%	ISO 1856C
TEMPÉRATURE TRAVAIL Stabilité dimensionnelle	-80 / 100	°C	ISO 2581
CONDUCTIVITÉ THERMIQUE 10°C	0,034	W/mK	ISO 2581
CONDUCTIVITÉ THERMIQUE 40°C	0,038	W/mK	ISO 2581
ABSORPTION D'EAU Après 7 jours	< 1	% VOL	INTERNE

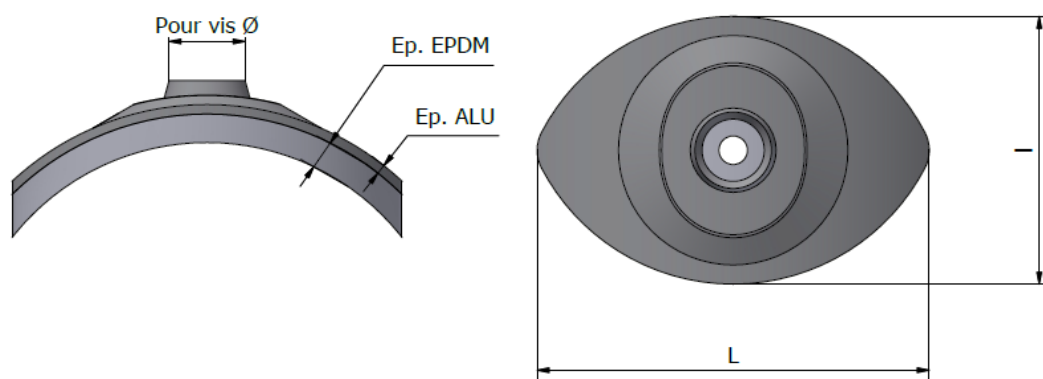
Résistance aux produits chimiques de la mousse polyéthylène :

À température ambiante, la mousse PE considérée résiste aux produits suivants : eau, eau salée, savons, lessives, acides diluées, alcools, esters, paraffines, hydrocarbures aromatiques, hydrocarbures chlorés, cétones, essences, carburants diesel. Ces produits ne peuvent générer qu'un léger gonflement ou retrait sous exposition prolongée sans modification des caractéristiques mécaniques.

Propriétés mécaniques de la masse adhésive :

Colle thermofusible. Pour une enduction de 100 gr / m², les caractéristiques sont les suivantes : pelage à 180° (AFERA 4001-P9) = 4,25 daN / 25 mm et Loop tack (ftm N°9) = 2,3 daN / 25 mm.

DIMENSIONS & CODES



Désignation	L. x l. (mm)	Ép. Alu (mm)	Ép. mousse (mm)	Pour vis Ø (mm)	Cond.	Code
ETANCOVALU SO trou Ø 6.5	40 x 28	1	3	Ø 5,5 à Ø 6,5	100	82 100
ETANCOVALU SO trou Ø 8.5	40 x 28	1	3	Ø 7 à Ø 8	100	82 110

L. : Longueur - l. : largeur - Ép. : Épaisseur - Cond. : conditionnement

MARQUAGE & ÉTIQUETAGE

- Sur conditionnement : ETANCOVALU S.O. + Ø trou + CODE.

CONTRÔLE QUALITÉ

- Système de management de la qualité certifié ISO 9001 suivant certificat en vigueur.

NOTA

Les renseignements contenus dans ce document sont donnés de bonne foi, uniquement dans un souci d'information générale. Ils reflètent l'état de nos connaissances au moment de leur rédaction. Les possibilités d'utilisation de nos produits étant nombreuses, et pouvant être hors de notre contrôle, notre responsabilité ne saurait en aucun cas être engagée en cas de mauvaise utilisation de nos produits. Les renseignements donnés ne peuvent être considérés que comme une suggestion d'utilisation sans tenir compte des brevets existants, ni des prescriptions légales ou réglementaires, nationales ou locales. L'acheteur est tenu de vérifier si la détention ou l'utilisation de nos produits est soumise sur son territoire à des règles particulières, notamment en matière publique, d'hygiène et de sécurité des travailleurs et des consommateurs. Il assume également seuls les devoirs d'information et de conseil auprès de l'utilisateur final. Le non-respect éventuel de ces réglementations, prescriptions et devoirs ne peut en aucun cas engager notre responsabilité.

Date d'enregistrement : 27/01/2026 - Indice B

LR ETANCO est membre adhérent de :



LR ETANCO - Parc les Érables - Bât. 1 - 66 Route de Sartrouville
78231 Le Pecq Cedex France - www.etanco.eu

Tél : 01 34 80 52 00 - commercial.france@etanco.fr