

TIGE FILETÉE INOX A2



DÉFINITION DU PRODUIT

- Tige filetée avec un filetage ISO métrique standard.

DOMAINE D'APPLICATION

- Destiné à être utilisé avec un trou taraudé afin de venir fixer un assemblage.

MATIÈRE & REVÊTEMENT

Matière :

- Acier Inoxydable austénitique A2-70 (AISI 304) – 1.4301 selon la norme NF EN 10088.

Revêtement :

- Brut.

MISE EN ŒUVRE

Exemple de pose :



Produits associés :

- Écrou hexagonal HU en acier inoxydable A2 (voir FT 3147)
- Rondelle plate en acier inoxydable A2 (voir FT 0042)

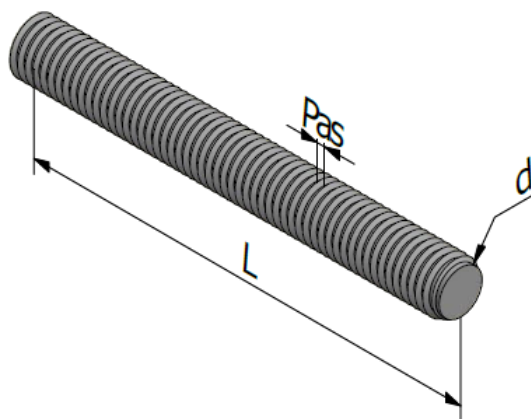
PERFORMANCES

Caractéristiques mécaniques :

CARACTÉRISTIQUE MÉCANIQUE	VALEUR
Classe de résistance ⁽¹⁾	70
Limite d'élasticité (Re)	450 N/mm ²
Limite de rupture (Rm)	700 N/mm ²

(1) Autres classes d'acier inoxydable sur demande, nous consulter.

DIMENSIONS & CODES



d. (mm)	Pas (mm)	L. (mm)	Code
M5	0,80	1000	175 590
M6	1,00	1000	175 600
M8	1,25	1000	175 605
M10	1,50	1000	175 610
M12	1,75	1000	175 612
M14	2,00	1000	175 615
M16	2,00	1000	175 620
M18	2,50	1000	175 820
M20	2,50	1000	175 640
M30	3,50	1000	175 660

d. : Diamètre nominal - L. : Longueur totale

CONFORMITÉ

- Conforme à la norme DIN 976 et à l'ISO 3506.
- Réaction au feu : A1 suivant NF EN 13501-1.

MARQUAGE - ÉTIQUETAGE

- Sur conditionnement : TIGE FILETÉE INA2 + Ø + Pas + Longueur + CODE.

CONTRÔLE QUALITÉ

- Système de management de la qualité certifié ISO 9001 suivant certificat en vigueur.

NOTA

Les renseignements contenus dans ce document sont donnés de bonne foi, uniquement dans un souci d'information générale. Ils reflètent l'état de nos connaissances au moment de leur rédaction. Les possibilités d'utilisation de nos produits étant nombreuses, et pouvant être hors de notre contrôle, notre responsabilité ne saurait en aucun cas être engagée en cas de mauvaise utilisation de nos produits. Les renseignements donnés ne peuvent être considérés que comme une suggestion d'utilisation sans tenir compte des brevets existants, ni des prescriptions légales ou réglementaires, nationales ou locales. L'acheteur est tenu de vérifier si la détention ou l'utilisation de nos produits est soumise sur son territoire à des règles particulières, notamment en matière publique, d'hygiène et de sécurité des travailleurs et des consommateurs. Il assume également seuls les devoirs d'information et de conseil auprès de l'utilisateur final. Le non-respect éventuel de ces réglementations, prescriptions et devoirs ne peut en aucun cas engager notre responsabilité.

Date d'enregistrement : 18/11/2021 - Indice B

LR ETANCO est membre adhérent de :