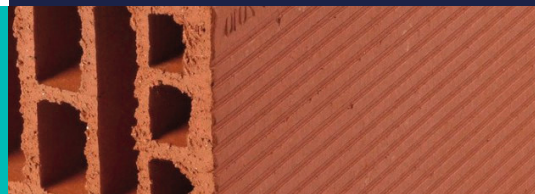


Maçonnerie
creuse



MÉTAL-ISO PIEUVRE CC

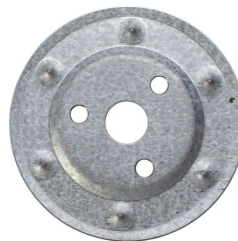
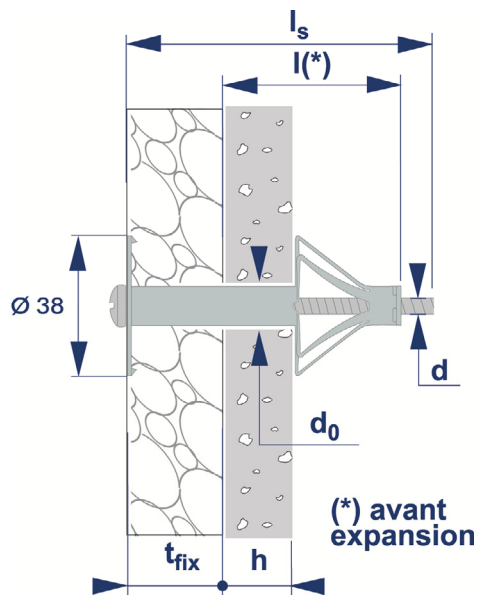
Cheville pour isolants souples & rigides pour matériaux creux

FT n° 5008 - Le 24/09/2019


ETANCO[®]

FICHE TECHNIQUE

Cheville métallique d'isolation, pour maintien d'isolants sous dalle.

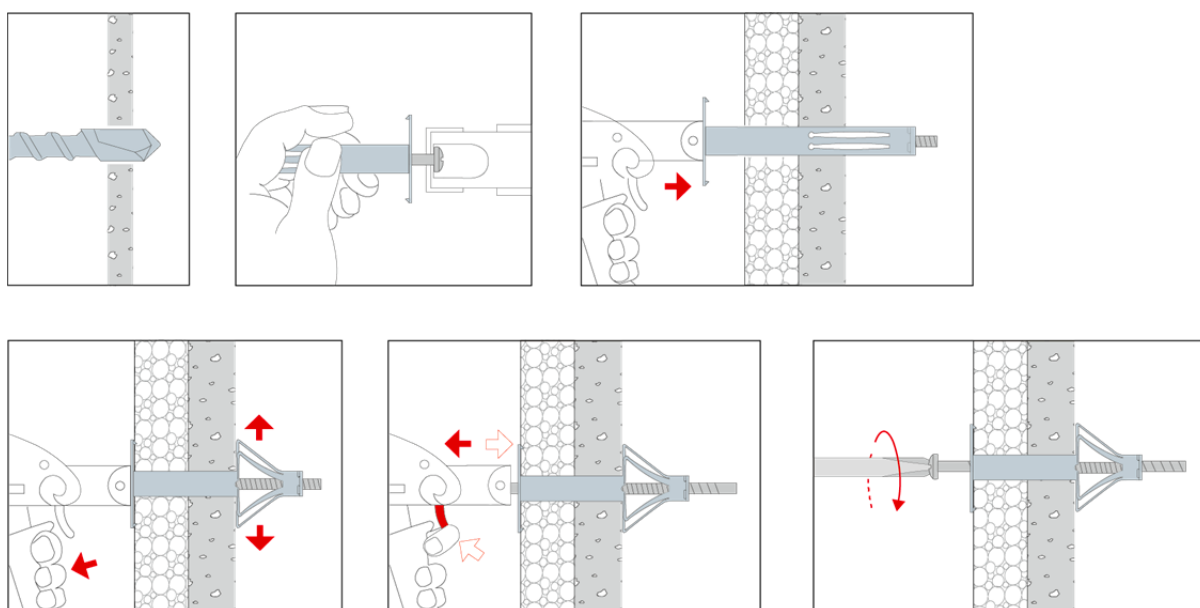


Rondelle additionnelle
Ø 80mm - Alu/Zinc
Code : 343 569

	Matériaux creux	Matières	Tenue au feu
Métal ISO CC	Oui	Zn	M0



Mise en œuvre





MÉTAL-ISO PIEUVRE CC (CORPS CREUX)

Cheville pour isolants souples* & rigides pour matériaux creux

Matière : Acier zingué

MÉTAL-ISO CC		d ₀	T _{fix}	l	h ₁	h _{nom}	Cond	Code Zn
12	60 X 105	12	40/60	105	55	45	100	218 430
12	80 X 125	12	60/80	125	55	45	100	218 432
12	100 X 145	12	80/100	145	55	45	100	218 434
12	125 X 170	12	100/125	170	55	45	100	218 436
12	150 X 195	12	125/150	195	55	45	100	218 438

d₀: diamètre de perçage - t_{fix}: épaisseur max. de l'élément à fixer - l : longueur de la cheville - h₁: profondeur mini de perçage
h_{nom}: profondeur mini de mise en œuvre - h_{min}: épaisseur mini du support

- Produit en acier zingué donc ayant une réaction au feu **INCOMBUSTIBLE**
- Jusqu'à 150 mm d'épaisseur d'isolant
- 3 ergots anti-rotation
- Montage simple et rapide avec la pince Bolid (Code : 218 425) ou expansion par vissage
- (* : Avec rondelle additionnelle Ø 80 mm / Code Alu/Zinc : 343 569)
- Laquage possible sur demande

Charge de service (DaN) Traction (DaN)

Charge de service (DaN)	Poutres en béton creux	Blocs en béton creux	Brique terre cuite creuses
MÉTAL ISO CC	15	30	20
*valeur indicative			

Comportement au feu

Le produit est classé par nature suivant l'EUROCLASSES EN 13501-1 **A1** donc **incombustible**.



Parc les Érables - Bât. 1 - BP 49
66 Route de Sartrouville 78231 LE PECQ Cedex France
T : 01 34 80 52 00 - F : 01 30 71 01 89
www.etanco.eu