

## ÉQUERRE ISOLCO HP INOX A2



### DÉFINITION DU PRODUIT

- Équerre en acier inoxydable ép. 20/10<sup>ème</sup> mm.
- Hautes Performances Thermiques et Mécaniques (breveté).

### DOMAINE D'APPLICATION

- Bardage rapporté ventilé : Fixation de chevrons bois ou montants métalliques sur parois support maçonnerie ou bois.

### MATIÈRE & REVÊTEMENT

#### Matière :

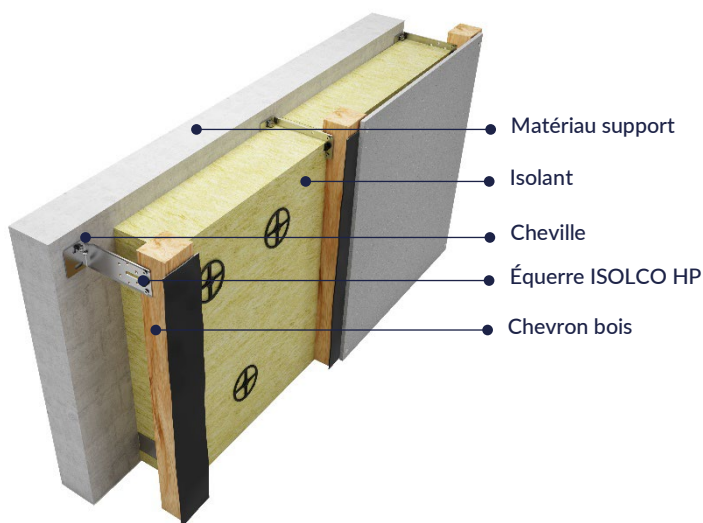
- Équerre : acier inoxydable austénitique A2 (AISI 304) - 1.4301 selon la norme NF EN 10088.
- Équerre : acier inoxydable austénitique A4 (AISI 316L) - 1.4404 selon la norme NF EN 10088. Sur demande, nous consulter.

#### Résistance à la corrosion :

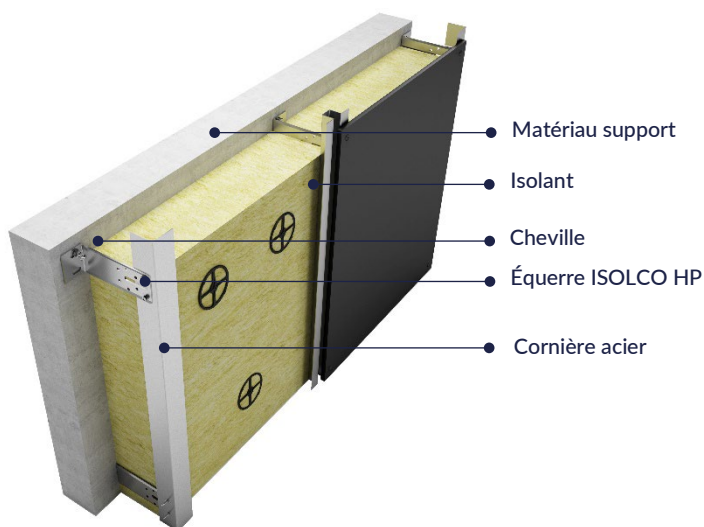
- Par test Kesternich selon la norme NF EN ISO 3231 :  
Résiste à plus de 30 cycles sans apparition de rouille rouge.
- Par test au brouillard salin selon la norme NF EN ISO 9227 :  
Aucune trace de rouille rouge après 1000 heures.

## MISE EN ŒUVRE

### Système d'ossature bois



### Système d'ossature métallique



### Fixations préconisées :

- Fixations des équerres dans le matériau support (2 chevilles par équerre à déterminer en fonction de l'ouvrage)
  1. Chevilles métalliques :
    - BARACO/M FM 753 M8 ou M10 inox A4\* (voir FT n° 2079)
    - BARACO/M FM 753 M8 ou M10 Crack inox A4\* (voir FT n° 2080)
    - MP3-S M8 ou M10 inox A4\* (voir FT n° 2105)
  2. Chevilles chimiques :
    - CHIMFORT KEM H\* ou VEA\* + tige fileté M8 ou M10 inox A4\* (voir FT n° 5000 ou 5002 ou 5006)
  3. Chevilles métalloplastiques :
    - MARCOVIS FM-X5 Ø10 TH\* + vis inox A4\* (voir FT n° 2201)
    - MARCOVIS FM-X3 Ø10 TH\* + vis inox A4\* (voir FT n° 4530)

(\*) Produits bénéficiant d'une Évaluation Technique Européenne (ETE ou ETA) et d'un marquage CE.

- Fixations des chevrons bois sur les équerres :
  - Tirefond à visser TH13 Ø8x50 mm inox A2 (code : 15 234)
  - Rondelle plate Ø18xØ8.62x1,5 mm inox A2 (code : 71 289)
  - VBU TF/Pz2 Ø5x40 mm inox A2 dite de blocage (2 minimum) (code : 33 020)
- Fixations des cornières acier ou aluminium par vissage ou rivetage sur les équerres :
  - GOLDINOX 3.5PI TH8 Ø5.5x28 mm inox A2 (code : 374 300)
  - Rivet tout inox A2 N.E. Ø4.8x18 mm (code : 273 600)
  - PERFIX TH8 Ø5.5x19 mm sur aluminium uniquement (code : 300 468)

### Produits complémentaires :

- Cales THERMOSTOP 160x50x3 mm (voir FT n° 4388)
- Cornières en L en acier galvanisé Z450 (voir FT n° 4367)
- Profils OMEGA en acier galvanisé Z450 (voir FT n° 3052)
- Profils C / U en acier galvanisé Z450 (voir FT n° 3053)

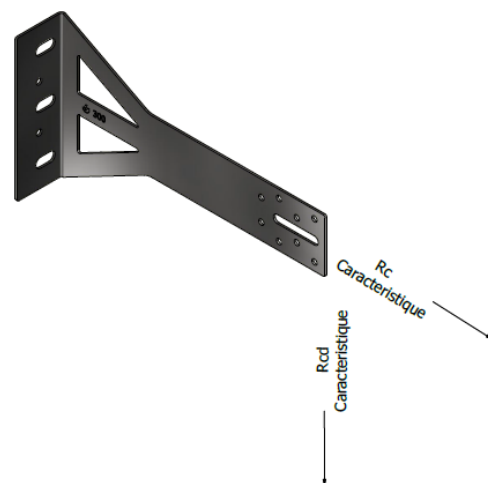
## PERFORMANCES

Performances mécaniques :

- Résistances caractéristiques :

### RÉSISTANCES CARACTÉRISTIQUES DÉTERMINÉES À PARTIR DES ESSAIS DE L'ANNEXE 2 DU CAHIER 3316 ET 3194 DU CSTB

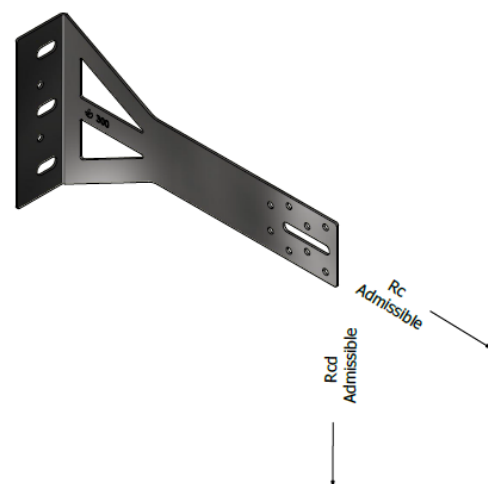
Longueur des équerres	Résistances caractéristiques aux charges verticales		Résistances caractéristiques aux charges horizontales
	L. (mm)	R <sub>cd</sub> 1 mm (daN)	R <sub>cd</sub> 3 mm (daN)
180	75,0	95,5	360,0
200	61,0	88,0	
220	50,0	85,5	
240	42,0	76,0	
260	37,5	70,5	
280	30,0	68,0	
300	25,0	66,5	
320	20,6	47,4	
340	15,9	42,3	
360	14,7	40,0	
380	12,5	35,0	
400	11,1	32,5	



- Résistances admissibles :

### RÉSISTANCES ADMISSIBLES DÉTERMINÉES À PARTIR DES ESSAIS DE L'ANNEXE 2 DU CAHIER 3316 ET 3194 DU CSTB

Longueur des équerres	Résistances admissibles aux charges verticales (Coef. 2,25) <sup>(1)</sup>		Résistances admissibles aux charges horizontales (Coef. 1,67) <sup>(1)</sup>
	L. (mm)	R <sub>cd</sub> 1 mm (daN)	R <sub>cd</sub> 3 mm (daN)
180	33,3	42,4	215,6
200	27,1	39,1	
220	22,2	38,0	
240	18,7	33,8	
260	16,7	31,3	
280	13,3	30,2	
300	11,1	29,6	
320	9,2	21,1	
340	7,1	18,8	
360	6,5	17,8	
380	5,6	15,6	
400	4,9	14,4	



(1) Les valeurs indiquées dans le tableau ci-dessus sont des valeurs admissibles avec un coefficient appliqué aux valeurs caractéristiques de 2.25 pour les charges verticales et de 1.67 pour les charges horizontales. D'autres coefficients peuvent être appliqués en fonction de la configuration du système (se reporter aux cahiers du CSTB)

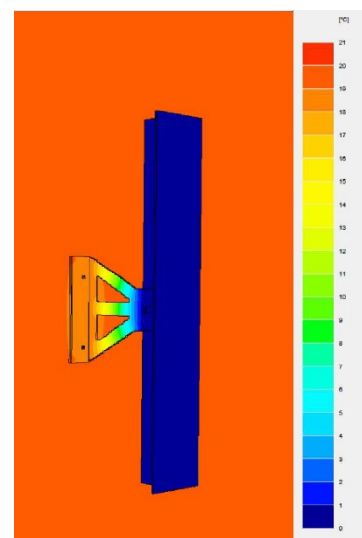
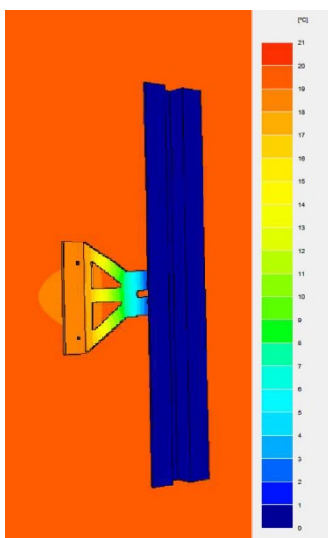
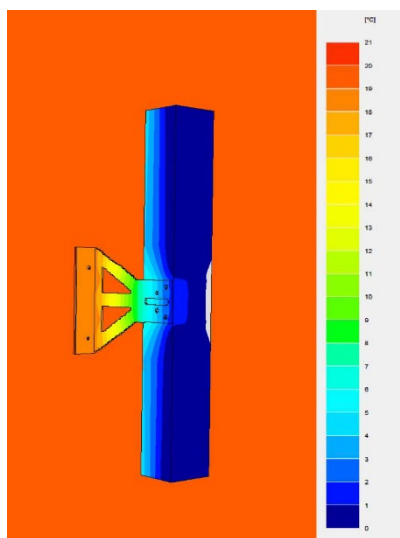
## Performances thermiques :

- Suivant Étude Thermique POUGET Consultants n°24C142 réalisée sur le logiciel TRISCO.

### PONTS THERMIQUES PONCTUELS X (W/K) DES ÉQUERRES ISOLCO HP INOX

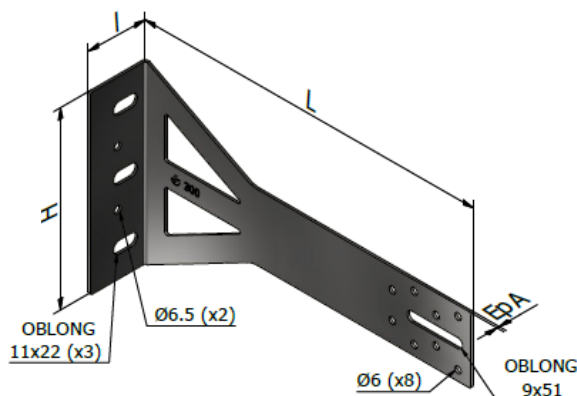
Conductivité thermique de l'isolant  $\lambda = 0,029$  à  $0,050$  W/(m.K)

Épaisseur d'isolant (mm)	160	200	240	280	300	340	380
Avec ossature bois	0,010	0,008	0,007	0,006	0,006	0,005	0,005
Avec ossature acier	0,012	0,010	0,008	0,007	0,007	0,006	0,005
Avec ossature aluminium	0,017	0,012	0,009	0,008	0,007	0,006	0,006



Graphique isotherme de l'équerre (isolant masqué)

## DIMENSIONS & CODES



L. (mm)	l. (mm)	H. (mm)	Ép. A (mm)	Code
180	50	160	2	703 473
200				703 474
220				703 475
240				700 922
260				702 722
280				700 923
300				700 924
320				703 751
340	701 117			
360	50	160	2	703 752
380				703 753
400				703 754

L. : Longueur de l'aile - l. : Largeur du talon - H. : Hauteur du talon - Ép. A : Épaisseur de l'aile et du talon  
Autres longueurs sur demande.

## CONFORMITÉ

- Conforme au DTU 45.4 (jusqu'à la longueur 340 mm incluse).
- Conforme aux cahiers du CSTB 3316 et 3194.
- Réaction au feu : A1 suivant NF EN 13501-1.
- Les résistances caractéristiques sont issues d'essais réalisés par le laboratoire LR ETANCO.

## MARQUAGE & ÉTIQUETAGE

- Sur le conditionnement : ÉQUERRE ISOLCO HP INOX + LONGUEUR + CODE.
- Sur le produit : LR + Longueur.

## CONTRÔLE QUALITÉ

- Système de management de la qualité certifié ISO 9001 suivant certificat en vigueur.

## NOTA

Les renseignements contenus dans ce document sont donnés de bonne foi, uniquement dans un souci d'information générale. Ils reflètent l'état de nos connaissances au moment de leur rédaction. Les possibilités d'utilisation de nos produits étant nombreuses, et pouvant être hors de notre contrôle, notre responsabilité ne saurait en aucun cas être engagée en cas de mauvaise utilisation de nos produits. Les renseignements donnés ne peuvent être considérés que comme une suggestion d'utilisation sans tenir compte des brevets existants, ni des prescriptions légales ou réglementaires, nationales ou locales. L'acheteur est tenu de vérifier si la détention ou l'utilisation de nos produits est soumise sur son territoire à des règles particulières, notamment en matière publique, d'hygiène et de sécurité des travailleurs et des consommateurs. Il assume également seuls les devoirs d'information et de conseil auprès de l'utilisateur final. Le non-respect éventuel de ces réglementations, prescriptions et devoirs ne peut en aucun cas engager notre responsabilité.

Date d'enregistrement : 28/11/2024 - Indice C

LR ETANCO est membre adhérent de :

LR ETANCO - Parc les Érables - Bât. 1 - 66 Route de Sartrouville

78231 Le Pecq Cedex France - [www.etanco.eu](http://www.etanco.eu)

Tél : 01 34 80 52 00 - [commercial.france@etanco.fr](mailto:commercial.france@etanco.fr)