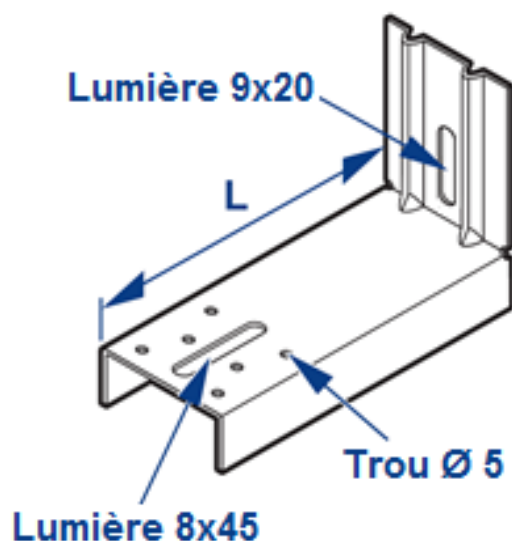


**Fabricant :** ETANCO (FRANCE)

Parc les Erables – Bât 1 – 66 route de Sartrouville – BP 49 – 78231 LE PECQ Cedex  
Tel. : 01 34 80 52 00 – Fax : 01 30 71 01 89

**Désignation :** **Equerre KONSOL +**

**EQUERRE DE FIXATION  
D'OSSATURE HORIZONTALE**



**Description :**

Equerre nervurée et emboutie.  
Trous Ø 5 mm et lumières Ø 8x45 et 9x20 mm

**Longueurs (mm) :**

60-80-100-120-140-160-180-200  
Autres dimensions sur demande

**Matière :**

Acier de construction galvanisé à chaud en continu de nuance minimale S220 GD + Z450

**Epaisseur :**

25/10<sup>ème</sup>

Résistance caractéristique déterminée à partir des essais de l'annexe 1 du cahier 3194-V2 du CSTB

Longueur des équerres en mm	Charge Verticale (daN)		Charge Horizontale Rc (daN)
	R <sub>cd</sub> 1mm	R <sub>cd</sub> 3 mm	
60	139	152	298
80	90	106	298
100	60	80	298
120	32	60	298
140	16	55	298
160	10	46	298
180	8	37	298
200	6	30	298

Marquage : sur conditionnement : EQUERRE KONSOL + + Longueur + code.

Contrôle – Qualité : ISO 9001 : 2015