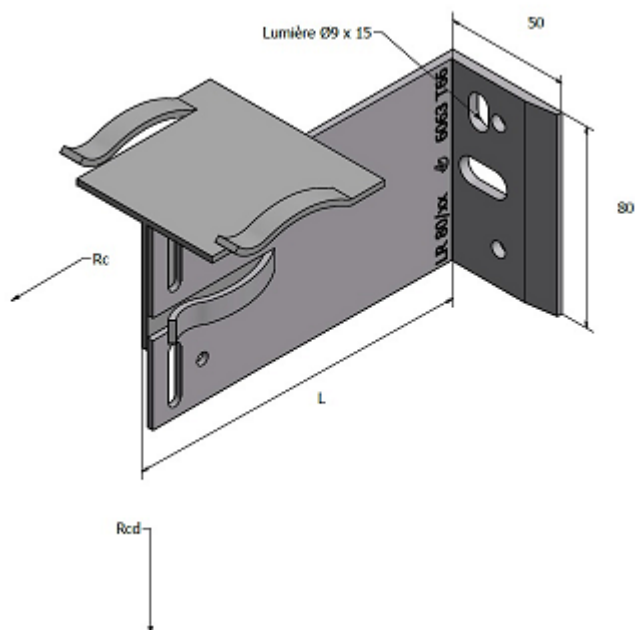


**Fabricant :** ETANCO (FRANCE)

Parc les Erables – Bât 1 – 66 route de Sartrouville – BP 49 – 78231 LE PECQ Cedex  
Tel. : 01 34 80 52 00 – Fax : 01 30 71 01 89

**Désignation :** **EQUERRE ISOLALU + RHC LR80 - L160 à L300**  
**Aluminium 6063 T66**



**Description :** Equerres extrudées et embouties  
Lumières Ø9 x 15 mm

**Epaisseur de l'aile :**

25/10<sup>e</sup> (épaisseur sur les 40 derniers mm)

**Epaisseur de semelle :** épaisseur 40/10<sup>ème</sup>

**Longueurs (mm) :**

160 - 180 – 200 – 220 – 240- 260- 280- 300

**Matière :** Alliage d'aluminium 6063 T66

**Application :** Système d'isolation de façade, équerre pour la fixation horizontale de profil aluminium

Résistance caractéristique déterminée à partir des essais de l'annexe 1 du cahier 3194 V2 du CSTB

Longueur des équerres en mm	Charge Verticale (daN)		Charge Horizontale Rc (daN)
	R <sub>cd</sub> 1mm	R <sub>cd</sub> 3 mm	
LR80/160	183	242	575
LR80/180	160	228	575
LR80/200	145	220	575
LR80/220	104	181	575
LR80/240	95	167	575
LR80/260	80	150	575
LR80/280	70	141	575
LR80/300	55	115	575

Les valeurs indiquées dans le tableau ci-dessus sont des valeurs caractéristiques. En conformité avec le cahier du CSTB 3194 V2, il conviendra de se conformer à celui-ci pour en déterminer les résistances admissibles.

**Marquage sur conditionnement :** EQUERRE ISOLALU+RHC LR80 +ALU 6063 T66 + longueur + épaisseur + code.

**Contrôle – Qualité :**

ISO 9001 : 2015