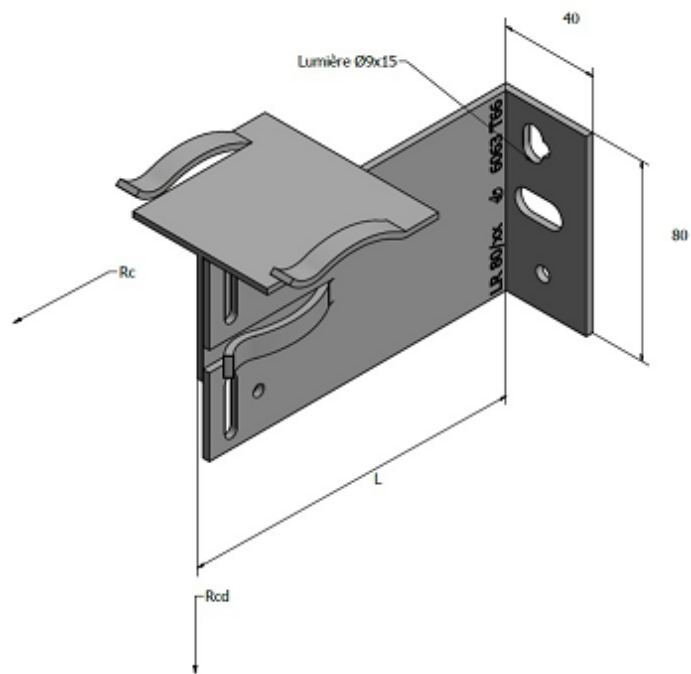


Fabricant : ETANCO (FRANCE)

Parc les Erables – Bât 1 – 66 route de Sartrouville – BP 49 – 78231 LE PECQ Cedex
Tel. : 01 34 80 52 00 – Fax : 01 30 71 01 89

Désignation : **EQUERRE ISOLALU + RHC LR80 - L80 à L140**
Aluminium 6063 T66



Description : Equerres extrudées et embouties

Lumières Ø9 x 15 mm

Epaisseur de semelle : épaisseur 30/10^{ème}

Longueurs (mm) :

60 - 80 - 100 - 120 - 140

Matière : Alliage d'aluminium 6063 T66

Application : Système d'isolation de façade, équerre pour la fixation horizontale de profil aluminium

Résistance caractéristique déterminée à partir des essais de l'annexe 1 du cahier 3194 V2 du CSTB

Longueur des équerres en mm	Charge Verticale (daN)		Charge Horizontale Rc (daN)
	R _{cd} 1mm	R _{cd} 3 mm	
LR80/60	300	300	575
LR80/80	250	250	575
LR80/100	130	130	575
LR80/120	110	120	575
LR80/140	95	114	575

Les valeurs indiquées dans le tableau ci-dessus sont des valeurs caractéristiques. En conformité avec le cahier du CSTB 3194 V2, il conviendra de se conformer à celui-ci pour en déterminer les résistances admissibles.

Marquage sur conditionnement : EQUERRE ISOLALU+RHC LR80 - ALU 6063 T66 + longueur + épaisseur + code.

Contrôle – Qualité :

ISO 9001 : 2015