

Fabricant : ETANCO (FRANCE)

Parc les Erables – Bât 1 – 66 route de Sartrouville – BP 49 – 78231 LE PECQ Cedex

Tel. : 01 34 80 52 00 – Fax : 01 30 71 01 89

Désignation de la fixation :

LR IT-FIX SHUTTER – Ø 120

Application :

Rupteur de pont thermique ponctuel pour charges lourdes
Fixation d'éléments rapportés sur façade ITE tel que les pieds de poteaux ou les platines des garde-corps, ...
Charges non structurales

Description :

Système à rupture de pont thermique destiné à la fixation d'éléments sur des bâtiments équipés d'une Isolation Thermique par l'Extérieure.
L'IT-FIX SHUTTER Ø 120 est constitué de 3 éléments : 1 – Réseau de gavage / 2 – Entretoise de liaison / 3 – Chevilles (non fournies)

Matière :

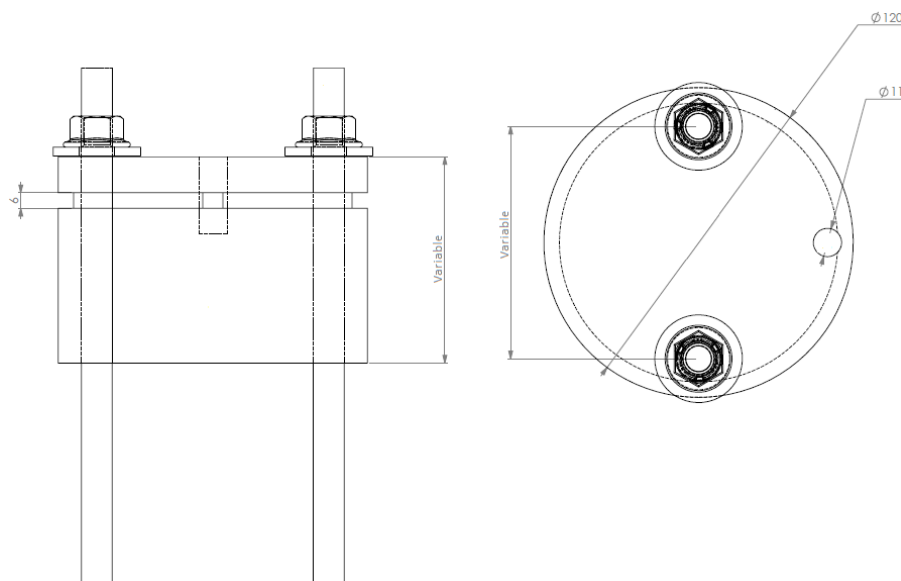
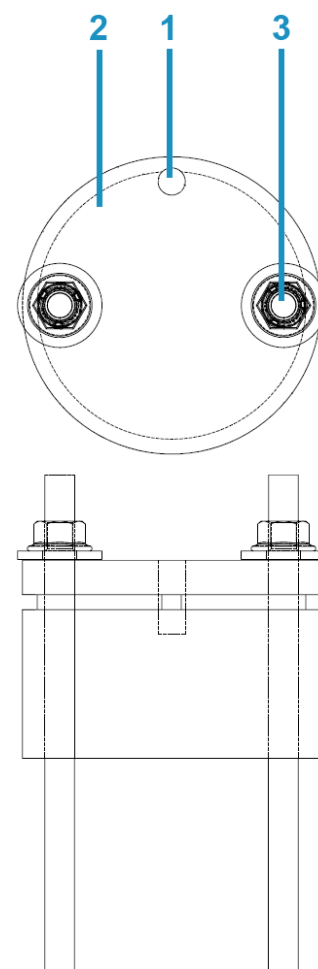
Entretoise : Polyamide
Cheville : Acier inoxydable ou composite

Caractéristiques :

Entretoise : Ø 120 mm - Longueurs 50 à 160 mm
Entraxe : Variable suivant l'élément à fixer
Cheville : Ø suivant les trous de passage de l'élément à fixer

Avantages produits :

Adapté aussi bien à l'ITE qu'à l'ITI
Idéal en neuf ou en rénovation
Garantit la continuité du manteau isolant.
Supprime tous les ponts thermiques ponctuels.
Haute performance thermique grâce aux matériaux composites utilisés.
Aucune formation de condensation dans le bâtiment.
Assure une liaison robuste entre les bâtiments équipés d'isolation extérieure et les éléments rapportés.
Montage avant ou après l'Isolation Thermique par l'Extérieur.
Mise en œuvre facile et rapide.



Références LR IT-FIX SHUTTER :

LR IT-FIX SHUTTER	Ép. Isolant (mm)	Ø Entretoise (mm)	L* (mm)	Entraxe* (mm)	Déport** (mm)	Ø Trous (mm)	Cond.	Code
120x30	30	120	50	90	20	13	6	364 781
120x80	80	120	100	90	20	13	6	364 783
120x80	80	120	100	90	0	13	6	364 323
120x100	100	120	120	90	0	13	6	364 325
120x100	100	120	120	100	0	13	6	364 328
120x120	120	120	140	90	0	13	6	364 326
120x140	140	120	160	90	0	13	6	364 327

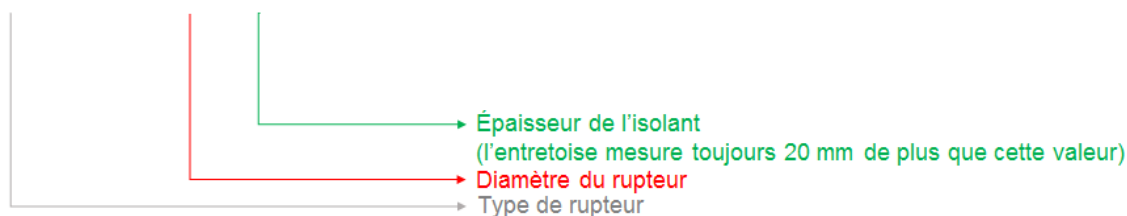
* Autres dimensions et entraxes, nous consulter

** Décalage de l'axe de l'entraxe par rapport à l'axe central du LR IT-FIX SHUTTER

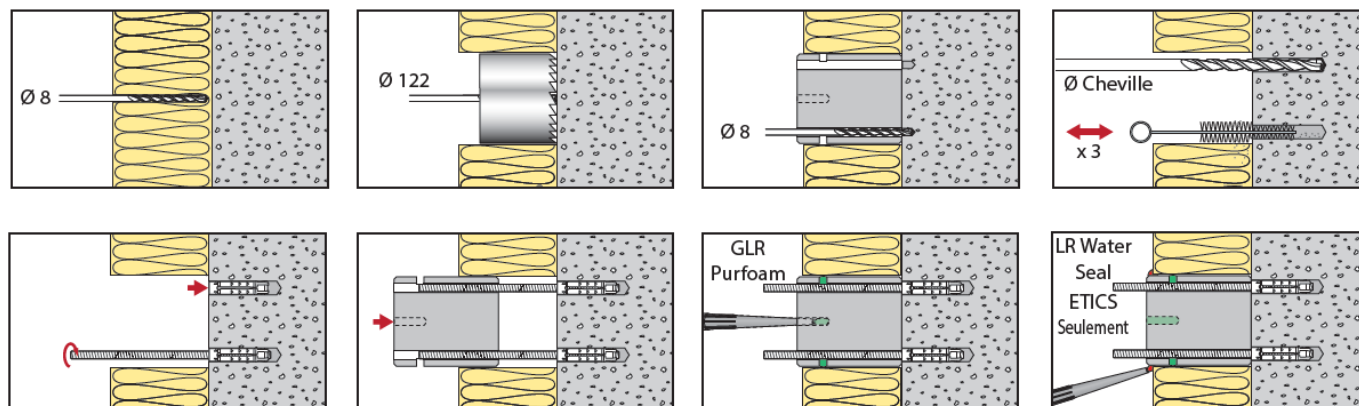
L : Longueur de l'entretoise

Fonctionnement des désignations :

LR IT-FIX SHUTTER **120x160**

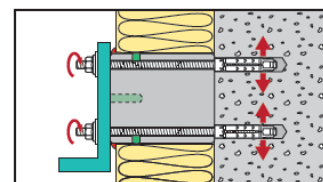


Mise en œuvre :



Mastic LR WATERSEAL conforme au Cahier du CSTB 3035 v2 de juillet 2013.

Il est possible de fixer un élément léger directement sur l'IT-FIX SHUTTER (exemple couverture), pour cela il convient de pré-percer celui-ci préalablement et de fixer l'élément avec une vis type vis à bois.



Performance thermique :

Coefficient de déperdition thermique ponctuel χ d'un LR IT-FIX SHUTTER (W/K) ⁽³⁾				
Référence LR IT-FIX SHUTTER	Conductivité thermique de l'isolant λ (W/m.K) ⁽¹⁾	Épaisseur de l'isolant (mm) ⁽²⁾		
		100	200	300
Ø 120	0,025	0,0150	0,0081	0,0056
	0,035	0,0134	0,0075	0,0053
	0,050	0,0117	0,0069	0,0050

(1) Une interpolation linéaire est permise pour des valeurs intermédiaires de la conductivité thermique de l'isolant.
 (2) Une interpolation linéaire est permise pour des valeurs intermédiaires de l'épaisseur de l'isolant.
 (3) Valeurs données sans prise en compte des chevilles de fixation.

Performance mécanique :

Charges admissibles en traction, compression et cisaillement d'un IT-FIX SHUTTER Ø 120 (daN)			
Référence IT-FIX SHUTTER	Traction - $T_{Rd,s}$	Compression - $C_{rd,s}$	Cisaillement - $V_{rd,s}$
Ø 120	Suivant fiche technique de la cheville	140 Mpa	Suivant fiche technique de la cheville

Charges ultimes pour un dimensionnement à l'ELU : prendre la charge de service x 1,4

Chevilles préconisées :

Exemples de chevilles ⁽⁴⁾ en fonction du matériau support	
Matériau support	Cheville préconisée
Béton	BARACO FM753 CRACK MP3 / FRAPCO CHIMFORT ATE

(4) Pour la mise en œuvre de la cheville, il convient de se reporter à sa fiche technique.

Conformité à la réglementation :

NF EN ISO 10211 - Ponts thermiques dans les bâtiments

Outillage de pose :

Perforateur béton
 Foret béton Ø 8 mm et longueur suivant application
 Set de forage LR IT-FIX Ø122x150 – Code : 364 407 000
 Foret béton : Ø suivant type de cheville utilisée et longueur suivant application
 Mousse polyuréthane type GLR PURFOAM
 Mastic MS polymère type LR WATER SEAL ou LR WATER JOINT

Marquage - Étiquetage :

Sur le conditionnement : LR IT-FIX SHUTTER – Ø entretoise x Longueur de l'entretoise – Code article

Contrôle qualité :

ISO 9001 : 2015

Ces données et directives sont le fruit de nos essais et notre expérience. Ces valeurs sont données à titre indicatif et ne peuvent, en aucun cas, être considérées comme des spécifications. Dans la mesure où il ne nous est pas possible de contrôler la mise en œuvre du produit et compte tenu de la diversité des matériaux et des utilisations possibles, les utilisateurs devront effectuer les tests nécessaires afin de déterminer si le produit convient à l'utilisation spécifique pour laquelle il en sera fait usage. Il appartient aux utilisateurs de s'assurer du respect de la législation locale et d'obtenir les homologations et autorisations éventuellement nécessaires.