

**Fabricant : ETANCO (FRANCE)**

Parc les Erables – Bât 1 – 66 route de Sartrouville – BP 49 – 78231 LE PECQ Cedex

Tel. : 01 34 80 52 00 – Fax : 01 30 71 01 89

## Désignation de la fixation :

### **LR IT-FIX DYNAMIK CC – M10 / M12**

#### Application :

Rupteur de pont thermique ponctuel pour charges moyennes  
Fixation d'éléments rapportés sur façade ITE tel que les stores-bannes, marquises, séparatifs de balcons, retour en façade de garde-corps, ...  
Charges non structurales

#### Description :

Système à rupture de pont thermique destiné à la fixation d'éléments sur des bâtiments équipés d'une Isolation Thermique par l'Extérieure.  
L'IT-FIX DYNAMIK est constitué de 4 éléments : 1 – Tige filetée / 2 – Écrous + rondelle / 3 – Entretoise de liaison / 4 – Cheville.

#### Matière :

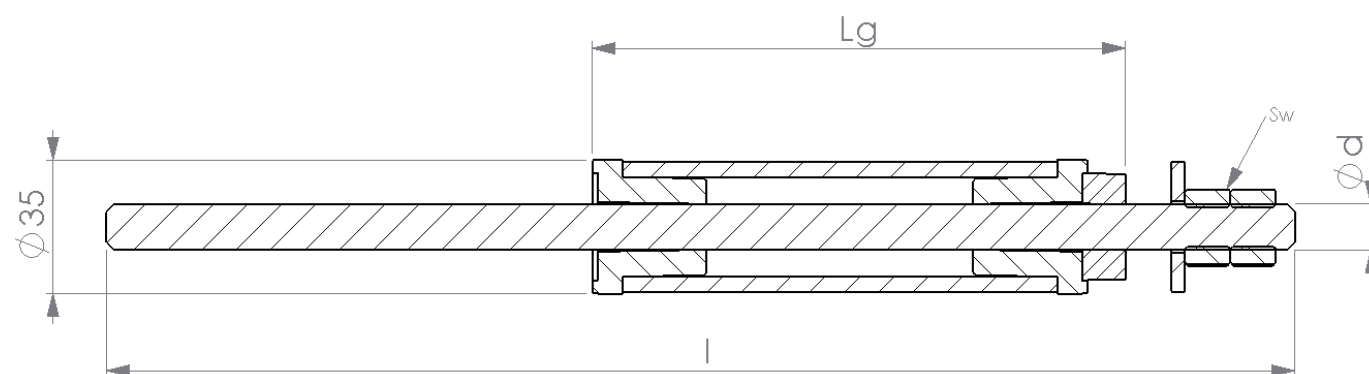
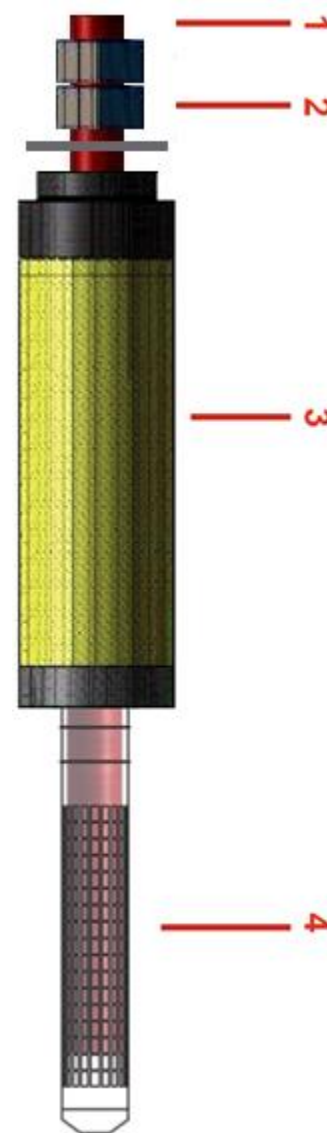
Tige filetée : Époxy renforcée fibre de verre à 80 % ou acier inoxydable A4  
Écrou : Acier inoxydable A4  
Rondelle : Acier inoxydable A4  
Entretoise : Polyester renforcée fibre de verre à 70 %  
Cheville : Scellement chimique bi-composants

#### Caractéristiques :

Tige filetée : M10 et M12 – Longueurs : 280 à 400 mm  
Écrou : DIN934  
Rondelle : Série M – NFE 25-513  
Entretoise : Ø 35 mm – Longueurs : 120 à 240 mm  
Cheville : Avec ou sans TAMIS 15x130.

#### Avantages produits :

Idéal en neuf ou en rénovation.  
Démontable et coupable sur chantier.  
Garantit la continuité du manteau isolant.  
Supprime tous les ponts thermiques ponctuels.  
Haute performance thermique grâce aux matériaux composites utilisés.  
Aucune formation de condensation dans le bâtiment.  
Assure une liaison robuste entre les bâtiments équipés d'isolation extérieure et les éléments rapportés.  
Montage après l'Isolation Thermique par l'Extérieur.  
Mise en œuvre facile et rapide.



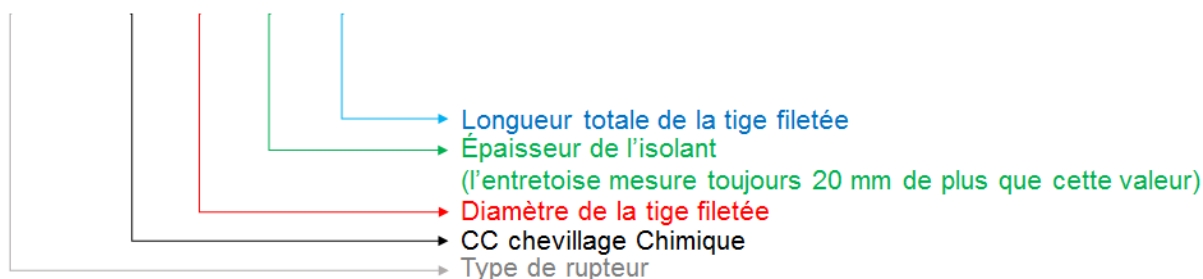
## Références LR IT-FIX DYNAMIK CC :

LR IT-FIX DYNAMIK CC	d	Ép. Isolant	Lg. Entretoise	Ø Entretoise	l	S <sub>w</sub>	T <sub>inst</sub> creux	T <sub>inst</sub> plein	Cond.	Code Tige composite	Code Tige inox A4
M10/100x280	10	100	120	35	280	17	6	10	12	364 354	364 954
M10/120x300	10	120	140	35	300	17	6	10	12	364 355	364 955
M10/140x320	10	140	160	35	320	17	6	10	12	364 356	364 956
M10/160x340	10	160	180	35	340	17	6	10	12	364 357	364 957
M10/180x360	10	180	200	35	360	17	6	10	12	364 358	364 958
M10/200x380	10	200	220	35	380	17	6	10	12	364 359	364 959
M10/220x400	10	220	240	35	400	17	6	10	12	364 360	364 960
M12/100x280	12	100	120	35	280	19	8	12	12	364 361	364 961
M12/120x300	12	120	140	35	300	19	8	12	12	364 362	364 962
M12/140x320	12	140	160	35	320	19	8	12	12	364 363	364 963
M12/160x340	12	160	180	35	340	19	8	12	12	364 364	364 964
M12/180x360	12	180	200	35	360	19	8	12	12	364 365	364 965
M12/200x380	12	200	220	35	380	19	8	12	12	364 366	364 966
M12/220x400	12	220	240	35	400	19	8	12	12	364 367	364 967

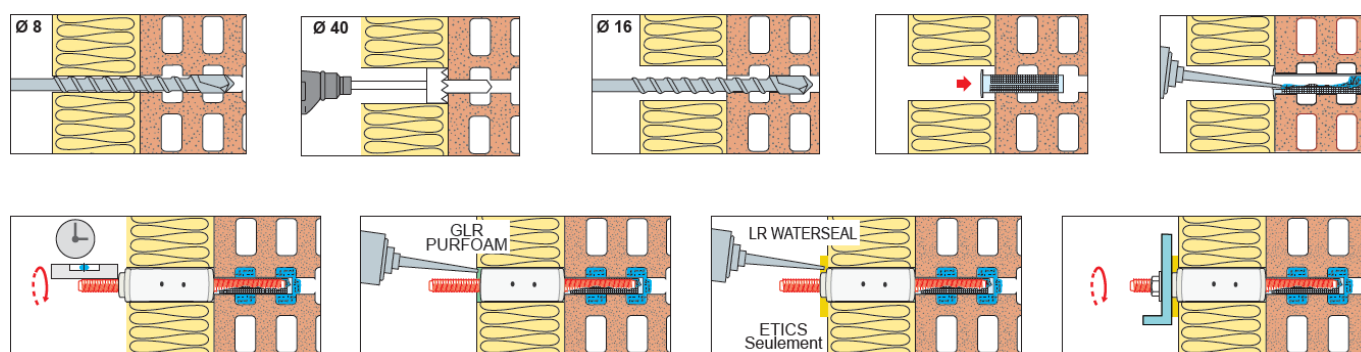
d : diamètre de la tige filetée – l : longueur de la tige filetée – S<sub>w</sub> : ouverture sur plat – T<sub>inst</sub> : couple de serrage.

## Fonctionnement des désignations :

### LR IT-FIX CC M12/160x340

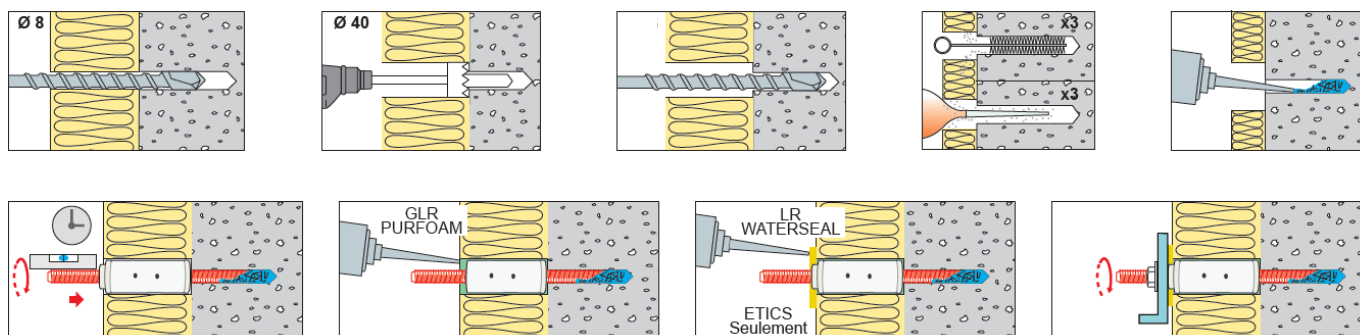


## Mise en œuvre dans les maçonneries creuses :



Mastic LR WATERSEAL conforme au Cahier du CSTB 3035 v2 de juillet 2013.

## Mise en œuvre dans les maçonneries pleines :



Mastic LR WATERSEAL conforme au Cahier du CSTB 3035 v2 de juillet 2013.

## Performance thermique :

Coefficient de déperdition thermique ponctuel $\chi$ d'un LR IT-FIX DYNAMIK CC (W/K)				
Référence LR IT-FIX DYNAMIK	Conductivité thermique de l'isolant $\lambda$ (W/m.K) <sup>(1)</sup>	Épaisseur de l'isolant (mm) <sup>(2)</sup>		
		100	200	300
Tous $\varnothing$ de tiges composites	0,025	0,0045	0,0026	0,0018
	0,035	0,0042	0,0024	0,0017
	0,050	0,0037	0,0022	0,0016

(1) Une interpolation linéaire est permise pour des valeurs intermédiaires de la conductivité thermique de l'isolant.  
 (2) Une interpolation linéaire est permise pour des valeurs intermédiaires de l'épaisseur de l'isolant.

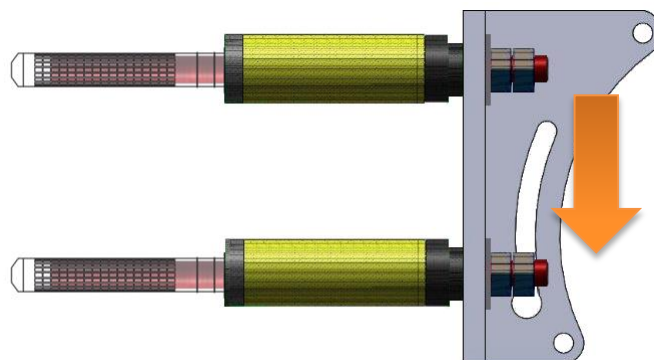
## Performance mécanique :

Résistances admissibles en traction et cisaillement d'un LR IT-FIX DYNAMIK CC dans les maçonneries creuses avec scellement CHIMFORT GREEN + TAMIS 15x130		
$\varnothing$ tige LR IT-FIX DYNAMIK CC	Traction - $T_{Rd,s}$	Cisaillement - $V_{Rd,s}$
M10	75	52
M12	75	77

Résistances admissibles en traction et cisaillement d'un LR IT-FIX DYNAMIK CC avec tige composite (daN) dans du béton C20/25 avec scellement chimique			
$\varnothing$ tige LR IT-FIX DYNAMIK CC		Traction - $T_{Rd,s}$	Cisaillement - $V_{Rd,s}$
		1 écrou	M10
	M12	170	77
2 écrous	M10	466	52
	M12	615	77

Résistances de cisaillement admissibles en extrémité d'une paire de LR IT-FIX DYNAMIK CC avec tige composite (daN)								
		Résistance de cisaillement en extrémité - $R_{Rd,s}$						
Longueur de l'entretoise		120	140	160	180	200	220	240
Paire de LR IT-FIX DYNAMIK	M10	153	139	122	103	81	53	26
	M12	206	187	164	138	109	72	35

Valeurs données pour une flèche à 1 mm et un entraxe vertical entre deux LR IT-FIX DYNAMIK égal à 100 mm



Charges ultimes pour un dimensionnement à l'ELU : prendre la charge de service x 1,4

La mise en œuvre dans d'autres matériaux supports et l'utilisation d'autres chevilles sont possibles. Dans ce cas, des essais d'arrachement sur site sont nécessaires pour déterminer les performances mécaniques du système de rupture de pont thermique LR IT-FIX.

### Chevilles préconisées :

Exemples de chevilles <sup>(3)</sup> en fonction du matériau support	
Matériau support	Cheville préconisée
Béton	CHIMFORT ATE CHIMFORT GREEN
Maçonneries pleines	CHIMFORT ATE CHIMFORT GREEN
Maçonneries creuses	CHIMFORT ATE + TAMIS 15x130 CHIMFORT GREEN + TAMIS 15x130

*(3) Pour la mise en œuvre de la cheville, il convient de se reporter à sa fiche technique.*

### Conformité à la réglementation :

NF EN ISO 10211 - Ponts thermiques dans les bâtiments

### Outillage de pose :

Perforateur béton  
Foret béton Ø 8 mm et longueur suivant application  
Set de forage LR IT-FIX Ø42x150 – Code : 364 400 000  
Foret béton : Ø 16 mm et longueur suivant application  
Mousse polyuréthane type GLR PURFOAM  
Mastic MS polymère type LR WATER SEAL ou LR WATER JOINT

### Marquage - Étiquetage :

Sur le conditionnement : LR IT-FIX DYNAMIK CC – Ø tige fileté / Épaisseur d'isolant x Longueur de la tige fileté – Code article

### Contrôle qualité :

ISO 9001 : 2015

Ces données et directives sont le fruit de nos essais et notre expérience. Ces valeurs sont données à titre indicatif et ne peuvent, en aucun cas, être considérées comme des spécifications. Dans la mesure où il ne nous est pas possible de contrôler la mise en œuvre du produit et compte tenu de la diversité des matériaux et des utilisations possibles, les utilisateurs devront effectuer les tests nécessaires afin de déterminer si le produit convient à l'utilisation spécifique pour laquelle il en sera fait usage. Il appartient aux utilisateurs de s'assurer du respect de la législation locale et d'obtenir les homologations et autorisations éventuellement nécessaires.