

Fabricant : ETANCO (FRANCE)

Parc les Erables – Bât 1 – 66 route de Sartrouville – BP 49 – 78231 LE PECQ Cedex
Tel. : 01 34 80 52 00 – Fax : 01 30 71 01 89

Désignation de la vis

CANALVIS 12 TH8 2C Ø 6.3 x L

Application :

Fixation de plaques support tuiles Fibre-ciment en sommet d'onde sur pannes métalliques

Description:

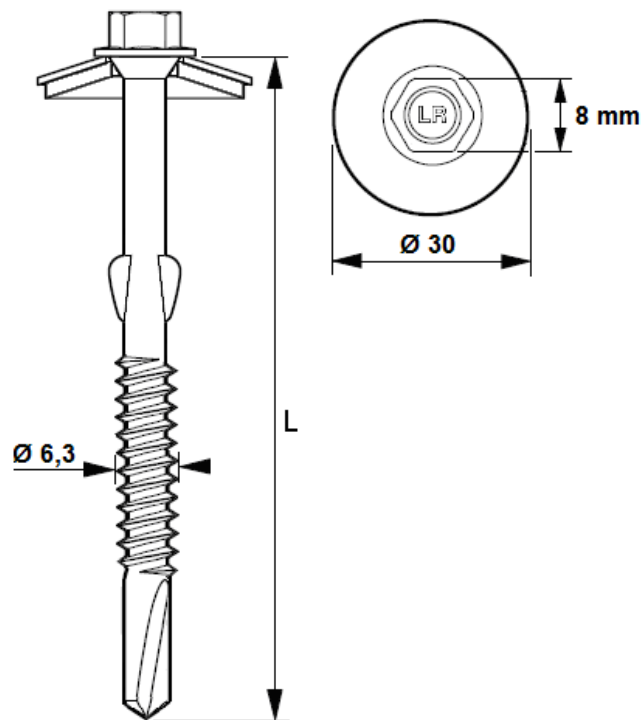
Vis autoperceuse Ø 6.3 mm à ailettes
Tête Hexagonale 6 pans de 8 mm à collerette, naturelle ou laquée par peinture EPOXY cuite au four.
Pas de 1.81 mm
Prémontée avec rondelle vulca Galva Ø30 mm

Capacité de perçage (CP) :

4 à 12 mm sur tôle acier.

Matière :

Corps de vis :
Acier Cémenté 20MB5 - SAE 1020 - JIS SWRCH22A.
Dureté HV 0.5 en surface : 550 < HV < 750
Rondelle : Acier + EPDM vulcanisé collé d'épaisseur 3 mm, 70 Shore A



Positionnement Marquage non contractuel

Matière, revêtement et Essais de résistance à la corrosion :

- **2C** : Acier cémenté traité **SUPRACOAT 2C** (12 à 20 µm)

Résistance à la corrosion par test Kesternich Dioxyde de soufre avec humidité sous condensation générale selon la Norme NF EN 3231 (2 l) :

Résiste à 15 Cycles sans apparition de rouille rouge

Essai au BS (Brouillard salin) selon la norme NF ISO 9227 (mars 2007) :

Aucune trace de rouille rouge après 500 heures.

Laquage des têtes et rondelles :

Peinture en poudre sans TGIC – Epoxy polyester sans Gloss

Les essais suivants ont été effectués sur des échantillons en acier zingué de 1 mm d'épaisseur avec une épaisseur de 60 µm de revêtement.

Test	Spécification ISO / ASTM
Adhérence en Croix	ISO 2409 - class 0
Résistance aux chocs	ASTM D 2794 - pass 20 inch/lbs
Flexibilité	ISO 1519 - pass 4 mm
Essai d'emboutissage	ISO 1520 - pass 6 mm
Résistance aux rayures	N / A
Résistance au BS (Brouillard Salin)	ISO 9227 - pass 1000 heures
Résistance à l'humidité	ISO 6270 - pass 1000 heures
Résistance Kesternich	ISO 3231 - pass 25 cycles
Résistance Chimique	Résistance à la plupart des acides, bases et huiles à des températures normales, Peut-être affectée par des solvants chlorés.

Temps de Perçage t (s):

Conditions: a) Matériaux testés : Acier de construction S355 JR

b) Outillage utilisé : Test de perçage avec SCS Fein 6,3-19X de puissance 400 W mini avec limiteur de couple et jauge de profondeur.

Test de perçage	Unité	Ø 4,8	Ø 5,5	Ø 6,3 & 6,5
Temps de perçage	s/mm	< 2	< 2	< 2
Vitesse de rotation	rpm	2000 *	2000 *	2000 *
Charge axiale	daN	16	20	27

* Réelle sous charge : 1800 tr / min

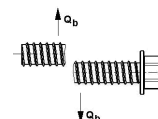
Capacité de perçage, diamètre, longueur en (mm) et conditionnement :

Capacité de Perçage CP	Ø x Longueur	Capacité de Serrage CS mini	Capacité d'Assemblage CA maxi	Tête Hexagonale TH	Conditionnement
4 à 12	6.3 x 110 + VG30	58	84	8	100
4 à 12	6.3 x 120 + VG 30	68	94	8	100
4 à 12	6.3 x 150 + VG 30	76	124	8	100
4 à 12	6.3 x 235 + VG 30	161	209	8	100

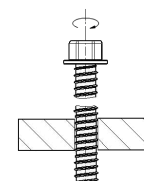
Résistance Caractéristique (valeur en daN) : $\bar{x} = 1614$ daN



Cisaillement pur – 0.6 x Rm (valeur en daN) : $\bar{x} = 968$ daN



Torsion à la rupture (valeur en Nm) : $\bar{x} = 16$ Nm

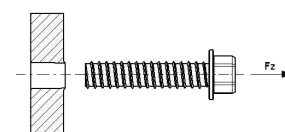


Valeurs de test à l'arrachement pur (Pk en daN) - Conforme à la norme NF P 30-310.

Epaisseur du support (mm) - Acier S235				
4 mm	6 mm	8 mm	10 mm	12 mm
750	1021	1364**	1364**	1364**

Les valeurs indiquées n'intègrent pas de coefficients de sécurité

**RUPTURE



Outillage de pose :

Visseuse FEIN SCS 6,3 -19X de puissance mini 400 W avec limiteur de couple et jauge de profondeur.
Embout de vissage : Douille à empreinte hexagonale six pans creux de 8 mm

Marquage - Etiquetage :

CANALVIS 12 TH8 / 2C - Ø 6.3 x L +VG 30 + code

Contrôle de la qualité :

ISO 9001 : 2015