

Fabricant : ETANCO (FRANCE)

Parc les Erables – Bât 1 – 66 route de Sartrouville – BP 49 – 78231 LE PECQ Cedex
Tel. : 01 34 80 52 00 – Fax : 01 30 71 01 89

Désignation de la vis

BELVIS 4T ZN TB12 TX20 Ø 4.8 x 20

Application :

Couture de bacs métalliques.

Description:

Vis autoperceuse Ø 4.8 mm

Tête Bombée Ø 12 mm naturelle ou laquée par EPOXY cuit au four.

Pas de 1,59 mm. Pointe foret montée avec rondelle vulca Alu Ø10 mm

Capacité de perçage (CP) :

0.75 à 4 x 0.75 mm sur tôle acier.

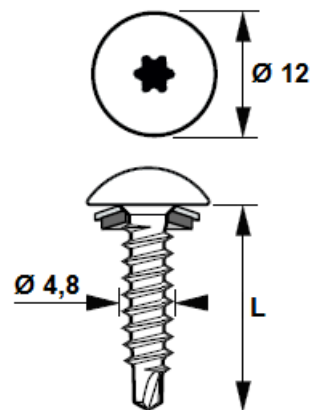
Matière :

Corps de vis :

Acier Cémenté 20MB5 - SAE 1020 - JIS SWRCH22A.

Dureté HV0.5 en surface : 550 < HV < 750

Rondelle : Acier + EPDM vulcanisé collé d'épaisseur 2 mm
70 Shore A



Matière, revêtement et Essais de résistance à la corrosion :

•**ZN** : Acier cémenté zingué (3 à 5 µm de zinc)

Résistance à la corrosion par test Kesternich Dioxyde de soufre avec humidité sous condensation générale selon la Norme NF EN 3231 (2l) :

Résiste à 1 cycle

Essai au BS (Brouillard salin) selon la norme NF ISO 9227 (mars 2007) :

Aucune trace de rouille rouge après 48 heures.

Résistance à la corrosion : Sans garantie

Nous déconseillons l'utilisation des vis en acier laqué dans les atmosphères extérieures autres que les suivantes : Rurale non polluée, urbaine ou industrielle normale, marine de 10 à 20 km du bord de mer.

Laquage de têtes et rondelles :

Peinture en poudre sans TGIC – Epoxy polyester sans Gloss

Les essais suivants ont été effectués sur des échantillons en acier zingué de 1 mm d'épaisseur avec une épaisseur de 60 µm de revêtement.

Test	Spécification ISO / ASTM
Adhérence en Croix	ISO 2409 - class 0
Résistance aux chocs	ASTM D 2794 - pass 20 inch/lbs
Flexibilité	ISO 1519 - pass 4 mm
Essai d'emboutissage	ISO 1520 - pass 6 mm
Résistance aux rayures	N / A
Résistance au BS (Brouillard Salin)	ISO 9227 - pass 1000 heures
Résistance à l'humidité	ISO 6270 - pass 1000 heures
Résistance Kesternich	ISO 3231 - pass 25 cycles
Résistance Chimique	Résistance à la plupart des acides, bases et huiles à des températures normales, Peut-être affectée par des solvants chlorés.

Temps de Perçage t (s):

Conditions: a) Matériaux testés : Acier de construction S355 JR

b) Outillage utilisé : Test de perçage avec SCS Fein 6,3-19X de puissance 400 W mini avec limiteur de couple et jauge de profondeur.

Test de perçage	Unité	Ø 4,8	Ø 5,5	Ø 6,3 & 6,5
Temps de perçage	s/mm	< 2	< 2	< 2
Vitesse de rotation	rpm	2000 *	2000 *	2000 *
Charge axiale	daN	16	20	27

* Réelle sous charge : 1800 tr / min

Capacité de perçage, diamètre, longueur en (mm) et conditionnement :

Capacité de Perçage CP	Ø x Longueur	Capacité de Serrage CS mini	Capacité d'Assemblage CA maxi	Tête Bombée	Conditionnement
2 à 4 x0.75	4.8 x 20 + VA 10	-	10	Ø 12	100

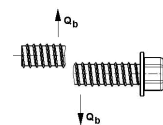
Résistance Caractéristique (valeur en daN) :

$\bar{x} = 855 \text{ daN}$



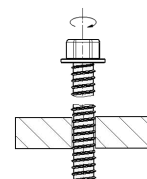
Cisaillement pur – 0.6 x Rm (valeur en daN) :

$\bar{x} = 513 \text{ daN}$



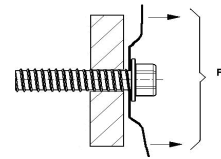
Torsion à la rupture (valeur en Nm) :

$\bar{x} = 7 \text{ Nm}$



Valeurs de test à l'arrachement via tôle supérieure (Pk en daN) - Conforme à la Norme NF P 30-314.

Épaisseur de tôle (mm)	
Tôle supérieure Acier S320	Tôle support Acier S320
0.75 mm	2 x 0.75mm
	176
Les valeurs indiquées n'intègrent pas de coefficients de sécurité	



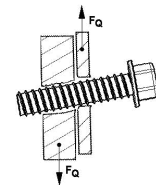
Valeurs de test à l'arrachement pur (Pk en daN) - Conforme à la norme NF P 30-310.

Épaisseur du support (mm) Acier S320		
2 x 0.75 mm	3 x 0.75 mm	4 x 0.75 mm
243	353	558
Les valeurs indiquées n'intègrent pas de coefficients de sécurité		



Valeurs de test de charge de cisaillement de l'assemblage (Pk en daN) - Conforme à la NF P 30-316.

Épaisseur de tôle (mm)		
Tôle supérieure Acier S320	Tôle support Acier S320	daN
0.75	0.75	-
0.75	2 x 0.75	-
0.75	3 x 0.75	-
Les valeurs indiquées n'intègrent pas de coefficients de sécurité		



Conformité :

Règle professionnelle de bardage

Outillage de pose :

Visseuse FEIN SCS 6,3 - 19X de puissance mini 400 W avec limiteur de couple et jauge de profondeur.
Embout de vissage : Douille à empreinte Torx 20

Marquage - Etiquetage :

BELVIS 4 / Zn TB12 TX20 – Ø 4.8 x 20 + VA 10 + code
BELVIS 4 COLOR Zn TB12 TX20 – Ø 4.8 x 20 + VA 10 + code

Contrôle de la qualité :

ISO 9001 : 2015