

-Fabricant : ETANCO (FRANCE)

Parc les Erables – Bât 1 – 66 route de Sartrouville – BP 49 – 78231 LE PECQ Cedex
Tel. : 01 34 80 52 00 – Fax : 01 30 71 01 89

Désignation de la vis

ZACROVIS 4 PI TH10 / 2C Ø 5,5 x L

Application :

Fixation de bacs sur pannes métalliques

Description :

Vis autoperceuse Ø 5.5 mm

Tête Hexagonale 6 pans de 10 mm ZAMAC naturelle ou laquée par EPOXY cuit au four.

Pas de 1.81 mm. Pointe foret

Peut être montée avec rondelle vulca Alu Ø14 mm ou Inox Ø 19 mm

La pointe pilote PI permet le perçage de toutes les tôles support avant l'engagement des filets

Capacité de perçage (CP) :

1.5 à 4 mm sur tôle acier.

Matière :

Corps de vis :

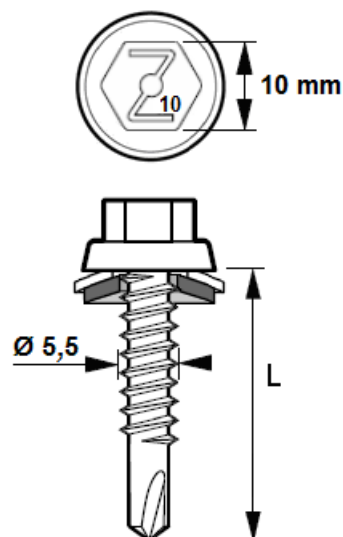
Acier Cémenté 20MB5 - SAE 1020 - JIS SWRCH22A.

Dureté HV en surface 0.5 _ 550 < HV < 750

Tête de vis : ZAMAC (Zinc,Alu)

(Garantie 20 ans contre la corrosion)

Rondelle : Aluminium ou Acier Inoxydable A2 + EPDM vulcanisé collé d'épaisseur 2 mm ou 3 mm, 70 Shore A



Positionnement Marquage non contractuel

Matière, revêtement et Essais de résistance à la corrosion :

- **2C** : Acier cémenté traité **SUPRACOAT 2C** (12 à 20 µm)

Résistance à la corrosion par test Kesternich Dioxyde de soufre avec humidité sous condensation générale selon la Norme NF EN 3231 (2 l) :

Résiste à 15 Cycles sans apparition de rouille rouge

Essai au BS (Brouillard salin) selon la norme NF ISO 9227 (mars 2007) :

Corps de vis : Aucune trace de rouille rouge après 500 heures.

Tête de vis : Aucune trace de rouille rouge après 1000 heures.

Laquage de têtes et rondelles :

Peinture en poudre sans TGIC – Epoxy polyester sans Gloss

Les essais suivants ont été effectués sur des échantillons en acier zingué de 1 mm d'épaisseur avec une épaisseur de 60 µm de revêtement.

Test	Spécification ISO / ASTM
Adhérence en Croix	ISO 2409 - class 0
Résistance aux chocs	ASTM D 2794 - pass 20 inch/lbs
Flexibilité	ISO 1519 - pass 4 mm
Essai d'emboutissage	ISO 1520 - pass 6 mm
Résistance aux rayures	N / A
Résistance au BS (Brouillard Salin)	ISO 9227 - pass 1000 heures
Résistance à l'humidité	ISO 6270 - pass 1000 heures
Résistance Kesternich	ISO 3231 - pass 25 cycles
Résistance Chimique	Résistance à la plupart des acides, bases et huiles à des températures normales, Peut-être affectée par des solvants chlorés.

Temps de Perçage t (s):

Conditions: a) Matériaux testés : Acier de construction S355 JR

b) Outillage utilisé : Test de perçage avec SCS Fein 6,3-19X de puissance 400 W mini avec limiteur de couple et jauge de profondeur.

Test de perçage	Unité	Ø 4,8	Ø 5,5	Ø 6,3 & 6,5
Temps de perçage	s/mm	< 2	< 2	< 2
Vitesse de rotation	rpm	2000 *	2000 *	2000 *
Charge axiale	daN	16	20	27

* Réelle sous charge : 1800 tr / min

Capacité de perçage, diamètre, longueur en (mm) et conditionnement :

Capacité de Perçage CP	Ø x Longueur	Capacité de Serrage CS mini	Capacité d'Assemblage CA maxi	Tête Hexagonale TH	Conditionnement
1.5 à 4	5.5 x 25 + VA 14	-	7	10	100
1.5 à 4	5.5 x 25 + VI 19	-	6	10	100
1.5 à 4	5.5 x 38 + VA 14	-	16	10	100
1.5 à 4	5.5 x 38 + VI 19	-	15	10	100

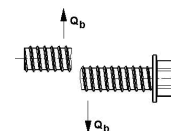
Résistance Caractéristique (valeur en daN) :

$\bar{x} = 1176 \text{ daN}$



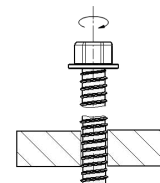
Cisaillement pur – 0.6 x Rm (valeur en daN) :

$\bar{x} = 705 \text{ daN}$



Torsion à la rupture (valeur en Nm) :

$\bar{x} = 10 \text{ Nm}$

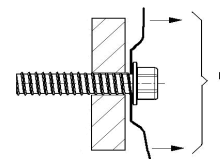


Valeurs de test à l'arrachement via tôle supérieure (Pk en daN) - Conforme à la Norme NF P 30-314.

Épaisseur de tôle (mm)					
Tôle supérieure Acier S320	support Acier S320			support Acier S235	
0.75 mm	1.5 mm	2 mm	2.5 mm	3 mm	4 mm
	191	294	521	627*	627*

Les valeurs indiquées n'intègrent pas de coefficients de sécurité

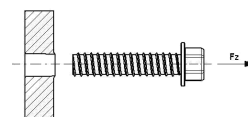
*Déboutonnage



Valeurs de test à l'arrachement pur (Pk en daN) - Conforme à la norme NF P 30-310.

Épaisseur du support (mm)				
Acier S320			Acier S235	
1.5 mm	2 mm	2.5 mm	3 mm	4 mm
194	258	525	592	1245

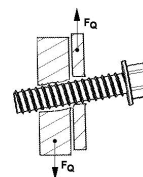
Les valeurs indiquées n'intègrent pas de coefficients de sécurité



Valeurs de test de charge de cisaillement de l'assemblage (Pk en daN) - Conforme à la NF P 30-316.

Épaisseur de tôle (mm)		
Tôle sup. Acier S320	Tôle support Acier S320	daN
0.75	1.5	-
0.75	2	-
0.75	2.5	-
Tôle sup. Acier S320	Tôle support Acier S235	
0.75	3	-
0.75	4	-

Les valeurs indiquées n'intègrent pas de coefficients de sécurité



Conformité :

DTU 40.35

Règle professionnelle de bardage

Outillage de pose :

Visseuse FEIN SCS 6,3 -19X de puissance mini 400 W avec limiteur de couple et jauge de profondeur.

Embout de vissage : Douille à empreinte hexagonale six pans creux de 10 mm

Marquage - Etiquetage :

ZACROVIS 4 PI TH10 / 2C – Ø 5,5 x L + VA 14 + code

ZACROVIS 4 PI TH10 / 2C – Ø 5,5 x L + VI 19 + code

Contrôle de la qualité :

ISO 9001 : 2015