

PERFIX5.5 ALU 3 TH8 InA2 HI-LOW 5.5x19



DÉFINITION DU PRODUIT

- Vis auto perceuse Ø5,5 mm.
- Tête hexagonale 6 pans de 8 mm.
- Colerette sous tête Ø10,5 mm.
- Filets jumeaux (HI-LOW).
- Filet haut partiel (FP) avec arrêt franc (AF).
- Pas de 2 mm.
- Pointe foret.

DOMAINE D'APPLICATION

- Bardage Rapporté : Fixation NON BRIDÉE de l'ossature Aluminium FACALU sur les pattes équerres ISOLALU+. Réserve un léger jeu entre l'équerre et le profil. Placée au centre du trou oblong, elle permet la libre dilatation des profils Aluminium.

Capacité de perçage (CP) :

- 2,5 à 3 mm de tôle en aluminium.

Capacité d'assemblage (CA) :

- 5,5 mm maximum.

MATIÈRE & REVÊTEMENT

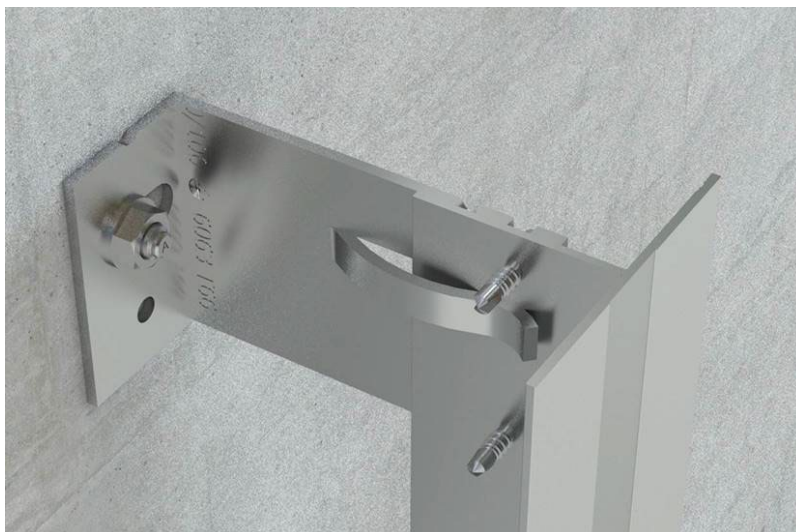
Matière :

- Acier Inoxydable austénitique A2 (AISI 304) – 1.4301 selon la norme NF EN 10088.

Résistance à la corrosion :

- Par test Kesternich selon la norme NF EN ISO 22479 :
Résiste à plus de 30 cycles sans apparition de rouille rouge.
- Par test au brouillard salin selon la norme NF EN ISO 9227 :
Aucune trace de rouille rouge après 1000 heures.

MISE EN ŒUVRE



- L'assemblage se fait à l'aide d'une visseuse FEIN ASCM 18-4 QM AS avec limiteur de couple et jauge de profondeur muni d'une douille de vissage à empreinte hexagonale six pans creux de 8 mm.

Machines non autorisées :

- Les boulonneuses, clés à chocs, visseuses à choc ne sont pas adaptées aux travaux d'assemblage en façade et sont strictement interdites à l'utilisation.

Outils de pose conseillés :

- Coffret visseuse à batterie FEIN ASCM 18-4 QM AS (code : 321 685).
- Butée de profondeur pour FEIN ASCM 18-4 QM AS (code : 321 686).
- Set de démarrage 2 batteries et 1 chargeur (code : 321 687).
- Douille monobloc à empreinte hexagonale six pans creux de 8 mm Lg 65 mm (code : 323 500).

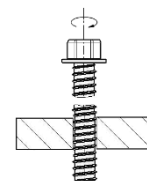
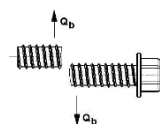
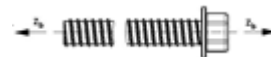
Produits associés :

- Profils ISOLALU (Voir FT n° : 4291 / 4292 / 4470 / 4471 / 4490 / 4491).
- Équerres ISOLALU+ (voir FT n° : 4131 / 4296).

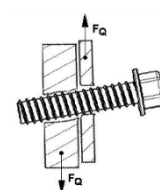
PERFORMANCES

Résistances caractéristiques :

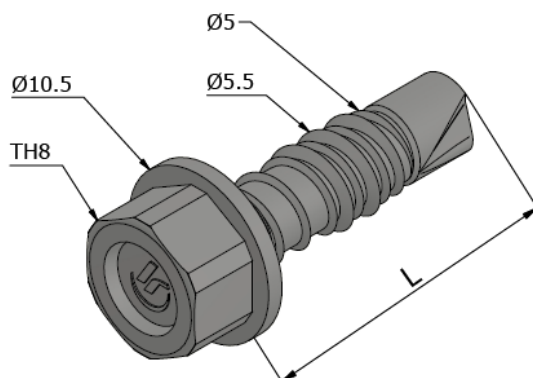
- Résistance caractéristique à la traction : $\bar{\chi} = 826 \text{ daN}$
- Résistance caractéristique au cisaillement - $0.6 \times R_m$: $\bar{\chi} = 496 \text{ daN}$
- Résistance caractéristique à la torsion : $\bar{\chi} = 7,5 \text{ N.m}$
- Résistance au cisaillement (Pk) conformément à la norme NF P 30-316.



Élément supérieur	Élément support	Pk en daN
Aluminium 6063 T66 Épaisseur 2,5 mm Pré-percé Ø5.5 mm	Aluminium 6063 T66 Épaisseur 2,5 mm	661
Les valeurs indiquées n'intègrent pas de coefficients de sécurité		



DIMENSIONS & CODES



Ø x L. (mm)	CS mini (mm)	CA maxi (mm)	Code
5,5 x 19	2,5	5,5	300 901

CS_{mini} : Capacité de serrage minimum – CA_{maxi} : Capacité d'Assemblage maximum

CONFORMITÉ

- Conforme au DTU 45.4 : Systèmes d'isolation thermique par l'extérieur en bardage rapporté avec lame d'air ventilée.

MARQUAGE - ÉTIQUETAGE

- PERFIX5.5 ALU 3 TH8 InA2 HI-LOW Ø5.5 + LONGUEUR + CODE.

CONTRÔLE QUALITÉ

- Système de management de la qualité certifié ISO 9001 suivant certificat en vigueur.

NOTA

Les renseignements contenus dans ce document sont donnés de bonne foi, uniquement dans un souci d'information générale. Ils reflètent l'état de nos connaissances au moment de leur rédaction. Les possibilités d'utilisation de nos produits étant nombreuses, et pouvant être hors de notre contrôle, notre responsabilité ne saurait en aucun cas être engagée en cas de mauvaise utilisation de nos produits. Les renseignements donnés ne peuvent être considérés que comme une suggestion d'utilisation sans tenir compte des brevets existants, ni des prescriptions légales ou réglementaires, nationales ou locales. L'acheteur est tenu de vérifier si la détention ou l'utilisation de nos produits est soumise sur son territoire à des règles particulières, notamment en matière publique, d'hygiène et de sécurité des travailleurs et des consommateurs. Il assume également seuls les devoirs d'information et de conseil auprès de l'utilisateur final. Le non-respect éventuel de ces réglementations, prescriptions et devoirs ne peut en aucun cas engager notre responsabilité.

Date d'enregistrement : 07/11/2024 - Indice A

LR ETANCO est membre adhérent de :



ETANCO - Parc les Érables - Bât. 1 - 66 Route de Sartrouville

78231 Le Pecq Cedex France - www.etanco.eu

Tél : 01 34 80 52 00 - commercial.france@etanco.fr