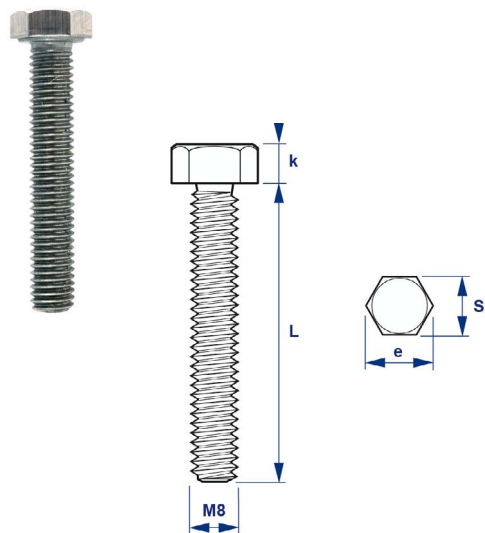


Fournisseur : **ETANCO** (FRANCE)
 Parc les Erables – Bât 1 – 66 route de Sartrouville – BP 49 – 78231 LE PECQ Cedex
 Tél. 01 34 80 52 00 – Fax 01 30 71 01 89

BOULONNERIE

Désignation : VIS TH17 / INOX A2- M10 x L - DIN 933



Description :

Vis métaux M10 x L (DIN 933)

Matière :

Acier Inoxydable Austénitique A2 Aisi 304

Dimensions :

L (mm)	Pas	S	e	k
16	1,5	17	18,9	6,4
20				
25				
30				
35				
40				
45				
50				
60				
70				
80				
90				
110				
120				
140				
180				

Marquage : • VIS A METAUX FT TH17 InA2 10 x L + Code

Contrôle - Qualité : • Linéaire

Ces données et directives sont le fruit de nos essais et notre expérience. Ces valeurs sont données à titre indicatif et ne peuvent, en aucun cas, être considérées comme des spécifications. Dans la mesure où il ne nous est pas possible de contrôler la mise en œuvre du produit et compte tenu de la diversité des matériaux et des utilisations possibles, les utilisateurs devront effectuer les tests nécessaires afin de déterminer si le produit convient à l'utilisation spécifique pour laquelle il en sera fait usage. Il appartient aux utilisateurs de s'assurer du respect de la législation locale et d'obtenir les homologations et autorisations éventuellement nécessaires.