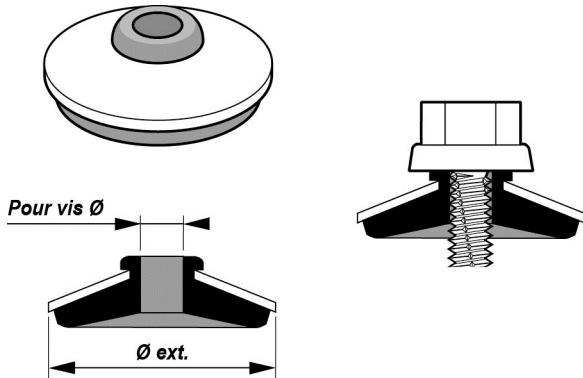


Fabricant : **ETANCO** (FRANCE)

Parc les Erables – Bât 1 – 66 route de Sartrouville – BP 49 – 78231 LE PECQ Cedex

Tél. 01 34 80 52 00 – Fax 01 30 71 01 89

Désignation : **RONDELLE DOUBLE ETANCHEITE INOX/EPDM**



Description :

Rondelle double étanchéité surmoulée monobloc.
Composée d'une partie inox et d'une partie en élastomère rigide surmoulée.

Les rondelles doubles étanchéité garantissent une très bonne étanchéité grâce à leur lèvre supérieure.

Matière :

Rondelle EPDM Shore (55 à 65 DIDC)

Acier Inoxydable Austénitique A2 Aisi 304 d'épaisseur 1 mm

Dimensions:

Ø ext.	Pour vis Ø
19	6,5
25	6,5

Marquage :

- Sur conditionnement :

RONDELLE DOUBLE ETANCHEITE INOX/EPDM Ø19 x Ø6,5 vis (D.E.) + code

RONDELLE DOUBLE ETANCHEITE INOX/EPDM Ø25 x Ø6,5 vis (D.E.) + code

Contrôle - qualité :

ISO 9001 : 2008

Nota : Les renseignements contenus dans ce document sont donnés de bonne foi, uniquement dans un souci d'information générale. Ils reflètent l'état de nos connaissances au moment de leur rédaction. Les possibilités d'utilisation de nos produits étant nombreuses, et pouvant être hors de notre contrôle, notre responsabilité ne saurait en aucun cas être engagée en cas de mauvaise utilisation de nos produits. Les renseignements donnés ne peuvent être considérés que comme une suggestion d'utilisation sans tenir compte des brevets existants, ni des prescriptions légales ou réglementaires, nationales ou locales. L'acheteur est tenu de vérifier si la détention ou l'utilisation de nos produits est soumise sur son territoire à des règles particulières, notamment en matière publique, d'hygiène et de sécurité des travailleurs et des consommateurs. Il assume également seul les devoirs d'information et de conseil auprès de l'utilisateur final. Le non-respect éventuel de ces réglementations, prescriptions et devoirs ne peut en aucun cas engager notre responsabilité