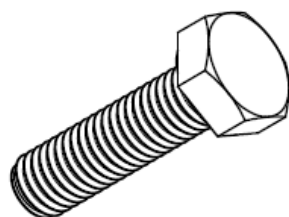
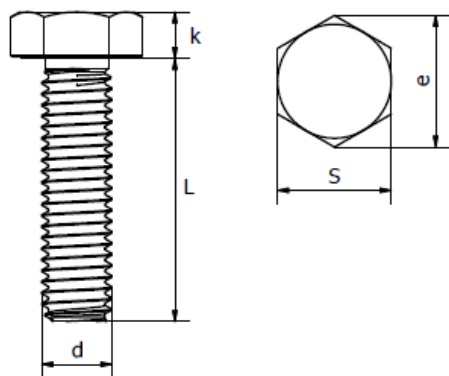


Fabricant : **ETANCO** (FRANCE)

Parc les Erables – Bât 1 – 66 route de Sartrouville – BP 49 – 78231 LE PECQ Cedex

Tél. 01 34 80 52 00 – Fax 01 30 71 01 89

## Désignation : **VIS TH10 / INOX A2 M6 x L DIN 933**



| L   | Pas | S   |      | e<br>mini | k    |      |
|-----|-----|-----|------|-----------|------|------|
|     |     | max | mini |           | max  | mini |
| 16  | 1   | 10  | 9.78 | 11.05     | 4.15 | 3.85 |
| 20  |     |     |      |           |      |      |
| 25  |     |     |      |           |      |      |
| 30  |     |     |      |           |      |      |
| 35  |     |     |      |           |      |      |
| 40  |     |     |      |           |      |      |
| 50  |     |     |      |           |      |      |
| 60  |     |     |      |           |      |      |
| 70  |     |     |      |           |      |      |
| 80  |     |     |      |           |      |      |
| 90  |     |     |      |           |      |      |
| 100 |     |     |      |           |      |      |

Description vis :

Vis métaux M6 x L (DIN 933)

Matière : INOX A2

Marquage :

- Sur conditionnement :

VIS TH 10 / INOX A2 M6 x L – DIN 933 + code.

Contrôle - qualité : Linéaire