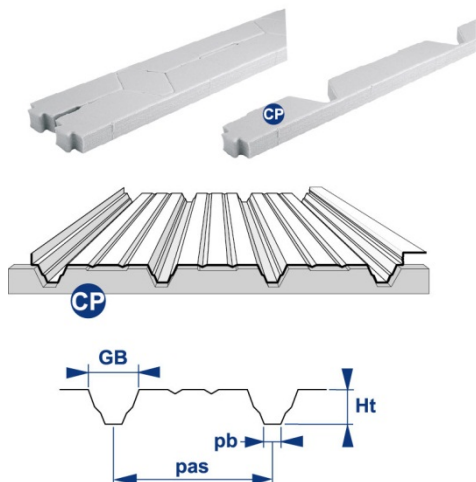


**Fabricant :** ETANCO (FRANCE)

Parc les Erables – Bât 1 – 66 route de Sartrouville – BP 49 – 78231 LE PECQ Cedex

Tél. 01 34 80 52 00 – Fax 01 30 71 01 89

## Désignation : **CLOSOIR (C.P.) PARASTEEL 42**



### Application :

Accessoire d'étanchéité pour profil support d'étanchéité

### Matière :

Polyéthylène

### Avantage :

Propriétés excellentes d'isolation  
Bonne résistance mécanique  
Bonne résistance aux intempéries  
Résistance excellente aux agents chimiques  
N'impose pas de problèmes quant à l'élimination des déchets

### Pour bac PARASTEEL 42

**CLOSOIR (CP) 3 x 257 x 42**

Ep 20 par 25 ml Pb: 20 GB: 70 Pas : 257

### Propriétés physiques :

Types	Norme DIN	Norme ISO	Unité	A
Densité	53420	845	Kg/m <sup>3</sup>	<b>25</b>
Résistance à la traction Longitudinale Transversal	53571	1926	kPa kPa	280 180
Allongement Longitudinale Transversal	53571	1926	% %	120 100
Résistance à la compression : Compression 10 % Compression 25 % Compression 50 %	53577	844	kPa kPa kPa	13 32 90
Rémanence à la compression : 22h / charge à 23° (296K) Compression 25% ½ h après décharge 24h après décharge	53572	1856-C	% %	21 13
Conductibilité thermique à 0° C (273K)	52612	2581	W/mk	0.035
Température d'utilisation	Interne	Interne	°C	- 80/+100
Absorption eau (7 jours)	53428	Interne	Vol.-%	<1
Perméabilité à la vapeur d'eau (2 mm)	53122	1663	g/m <sup>2</sup> ,24 h	3,8
Perméabilité à la vapeur d'eau	52615			

### Marquage :

- Sur conditionnement :

CLOSOIR (CP) PARASTEEL 42/ 3 x 257 x 42 / Ep 20 par 25 ml Pb: 20 GB: 70 + code

### Contrôle - qualité :

Linéaire

**Nota :** Les renseignements contenus dans ce document sont donnés de bonne foi, uniquement dans un souci d'information générale. Ils reflètent l'état de nos connaissances au moment de leur rédaction. Les possibilités d'utilisation de nos produits étant nombreuses, et pouvant être hors de notre contrôle, notre responsabilité ne saurait en aucun cas être engagée en cas de mauvaise utilisation de nos produits. Les renseignements donnés ne peuvent être considérés que comme une suggestion d'utilisation sans tenir compte des brevets existants, ni des prescriptions légales ou réglementaires, nationales ou locales. L'acheteur est tenu de vérifier si la détention ou l'utilisation de nos produits est soumise sur son territoire à des règles particulières, notamment en matière publique, d'hygiène et de sécurité des travailleurs et des consommateurs. Il assume également seul les devoirs d'information et de conseil auprès de l'utilisateur final. Le non-respect éventuel de ces réglementations, prescriptions et devoirs ne peut en aucun cas engager notre responsabilité