

Fabricant : **ETANCO** (FRANCE)

Parc les Erables – Bât 1 – 66 route de Sartrouville – BP 49 – 78231 LE PECQ Cedex

Tél. 01 34 80 52 00 – Fax 01 30 71 01 89

Douille aimantée pour vis bois

Désignation : **DOUILLE AIMANTEE**



Description :

Douille magnétique à fort pouvoir d'aimantation pour vis à bois grandes longueurs.

Embouts compatibles :

1/4" (6,35 mm) en longueur 50 mm.

Bague anti-marquage :

Douille livrée avec une bague anti-marquage pour une finition optimale.

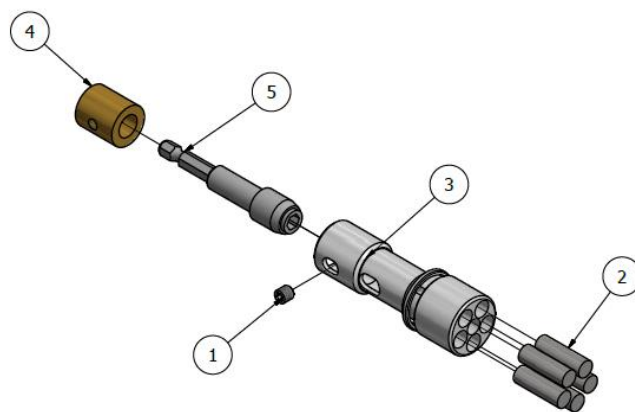
Aimantation :

5 aimants cylindriques ultra-puissants.

Code article :

33 904 000

- 1 – Vis de blocage
- 2 – Aimants cylindriques
- 3 – Cloche
- 4 – Bague
- 5 – Porte-embout



Description du produit :

La DOUILLE AIMANTEE est une douille magnétique à fort pouvoir d'aimantation pour les vis à bois en grandes longueurs. Elle est idéale pour les vis type SUPER WOOD TF Ø6, Ø8 et Ø10 jusqu'à 400 mm de longueur.

Application :

La DOUILLE AIMANTEE est idéale pour la mise en œuvre des vis pour le sarking, l'assemblage d'éléments bois de forte épaisseur, ...

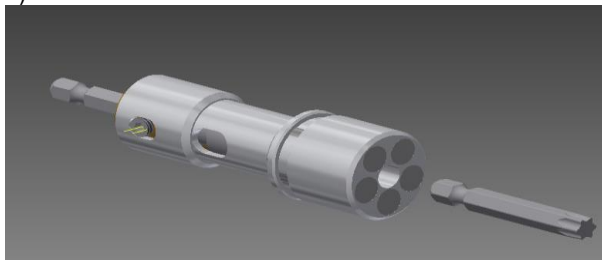
Avantages du produit :

Vissage d'une seule main, plus besoin de maintenir la vis pendant le vissage.
Compatible avec la plupart des empreintes de vis (Torx, Pozidriv, Phillips, Carrée, ...)
Rattrapage automatique de la profondeur d'empreinte de la vis.

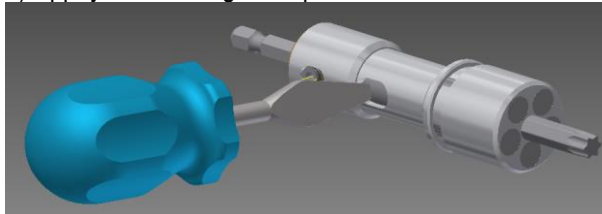
Mise en œuvre :

Mise en place de l'embout

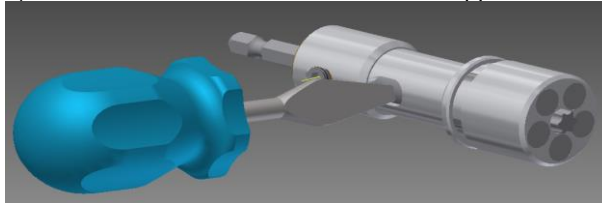
1) Mettre l'embout dans la cloche



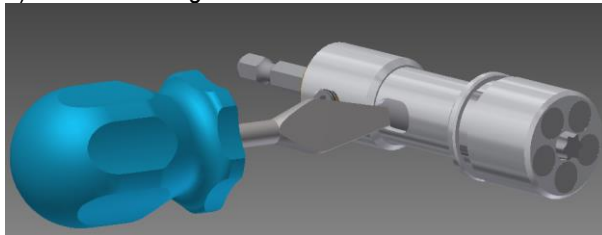
2) Appuyer sur la bague du porte embout dans le sens de la flèche



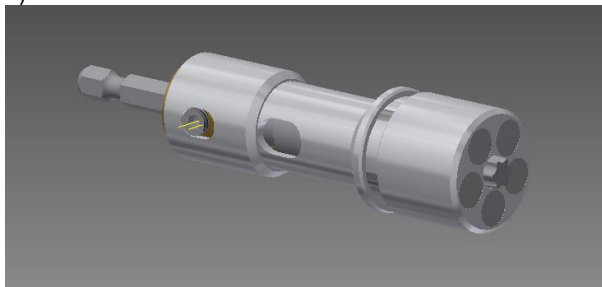
3) Enfoncer l'embout tout en maintenant l'appui sur la bague



4) Relâcher la bague



5) Embout inséré



Extraction de l'embout

Appliquer les instructions à partir de l'étape 2 sauf que vous devez tirer sur l'embout.

Ces données et directives sont le fruit de nos essais et notre expérience. Ces valeurs sont données à titre indicatif et ne peuvent, en aucun cas, être considérées comme des spécifications. Dans la mesure où il ne nous est pas possible de contrôler la mise en œuvre du produit et compte tenu de la diversité des matériaux et des utilisations possibles, les utilisateurs devront effectuer les tests nécessaires afin de déterminer si le produit convient à l'utilisation spécifique pour laquelle il en sera fait usage. Il appartient aux utilisateurs de s'assurer du respect de la législation locale et d'obtenir les homologations et autorisations éventuellement nécessaires.