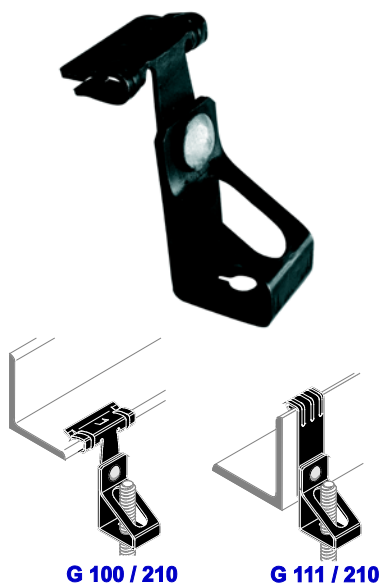


Fabricant : ETANCO (FRANCE)

Parc les Erables – Bât 1 – 66 route de Sartrouville – BP 49 – 78231 LE PECQ Cedex

Tél. 01 34 80 52 00 – Fax 01 30 71 01 89

Désignation : GRIFCO CLIPS / A



Application :

GRIFCO CLIPS A s'utilise sur poutrelle métallique d'ép. 1,6 à 9,5 mm comme accessoire pour la suspension de structures pour faux-plafond, à l'aide de tiges filetées M6. L'utilisation et le montage de l'ouvrage, doivent être effectués par du personnel qualifié.

GRIFCO CLIPS A doit être utilisé qu'une seule fois, la durée et la stabilité sont garanties pour une seule application et pas pour d'autres usages.

Les pièces utilisées pour la suspension doivent être fixées perpendiculairement au centre des sections principales de la trame proportionnellement au poids de plafond, afin d'éviter un effort de torsion.

Les distances entre les sections de cadre et entre les points de suspension sont en fonction du type, nombre et l'épaisseur des plaques et selon le sens de la pose.

Il est constitué de trois parties qui ne doivent pas être dissociées:

- Partie clip pince ressort.
- Rivet
- Partie pour tige filetée.

Matière :

Acier HRC 45/50 phosphaté noir anti-corrosion

Dimensions :

Référence	Pour fer d'épaisseur	Charge verticale Max. admise	Largeur aile min. du fer
G 100 / 210	1,6 – 4,8	50 Kg	18 mm
G 101 / 210	4,8 – 9,5	50 Kg	25 mm
G 110 / 210	1,6 – 4,8		
G 111 / 210	4,8 – 6,3		

Distance entre les points de suspension pour trame simple :

Classe de charge « p » en Kg / m ²	Distance suspension en mm	Distance trame primaire en mm	
		Pose transversale	Sens longueur
≤ 15 kg	900	500	400
15 < p ≤ 30	750	500	400

Distance entre les points de suspension pour trame double :

Classe de charge « p » en Kg / m ²	Distance suspension en mm	Distance en mm Entre 2 centres trame primaire	Distance en mm entre 2 centres trame secondaire	
			Pose transversale	Sens longueur
≤ 15 kg	900	1.000	500	400
15 < p ≤ 30	750	1.000	500	400

Les distances entre les sections de cadre et entre les points de suspension ont été calculées en tenant compte de la distribution régulière du poids de structure. S'il arrive qu'il n'y ait pas une répartition régulière des charges, telles distances doivent être calculées à nouveau en fonction de la charge maximale admise pour le clip et selon le poids de la structure.

Pour les autres cadres qui ne sont pas mentionnés dans cette fiche technique, les distances entre les points de suspension doivent être calculées à nouveau.

La distance entre les centres des sections est très importante pour un bon positionnement du faux-plafond. Il est fonction de la charge maximale de la pince utilisée et le poids de la structure.

Résistance au « brouillard salin » : 50 heures

Sur demande : Traitement anti-corrosion Dacromet avec résistance au "brouillard salin" = 600 heures.

Marquage :

- Sur conditionnement :
GRIFCO CLIPS / A + code

Contrôle - qualité :

Linéaire

Nota : Les renseignements contenus dans ce document sont donnés de bonne foi, uniquement dans un souci d'information générale. Ils reflètent l'état de nos connaissances au moment de leur rédaction. Les possibilités d'utilisation de nos produits étant nombreuses, et pouvant être hors de notre contrôle, notre responsabilité ne saurait en aucun cas être engagée en cas de mauvaise utilisation de nos produits. Les renseignements donnés ne peuvent être considérés que comme une suggestion d'utilisation sans tenir compte des brevets existants, ni des prescriptions légales ou réglementaires, nationales ou locales. L'acheteur est tenu de vérifier si la détention ou l'utilisation de nos produits est soumise sur son territoire à des règles particulières, notamment en matière publique, d'hygiène et de sécurité des travailleurs et des consommateurs. Il assume également seul les devoirs d'information et de conseil auprès de l'utilisateur final. Le non-respect éventuel de ces réglementations, prescriptions et devoirs ne peut en aucun cas engager notre responsabilité