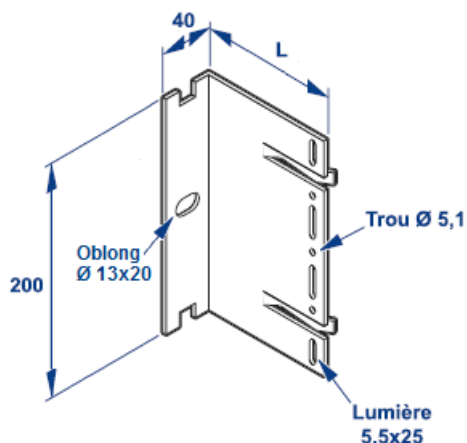


Fabricant : ETANCO (FRANCE)

Parc les Erables – Bât 1 – 66 route de Sartrouville – BP 49 – 78231 LE PECQ Cedex
Tel. : 01 34 80 52 00 – Fax : 01 30 71 01 89

Désignation : **EQUERRE ISOLALU + LR 200**



Description : Equerres extrudées et embouties
Trous Ø 5,1 mm
Lumières Ø 5,5 et 13 mm

Epaisseur : 40/10^e

Longueurs (mm) : 80 – 100 – 120 – 140 - 160
180 – 200 – 220 – 240

Matière : Alliage d'aluminium 6060 T5

Application :

- équerre pour la fixation vertical du profil FACALU +
- 2 équerres par base d'appui FACALU

Résistance caractéristique déterminée à partir des essais de l'annexe 1 du cahier 3194 du CSTB

Longueur des équerres en mm	Charge Verticale (daN)		Charge Horizontale (daN)
	R _{cd} 1mm	R _{cd} 3 mm	
LR200/80	290	368	850
LR200/100	293	342	850
LR200/120	252	328	850
LR200/140	216	314	850
LR200/160	178	242	850
LR200/180	142	233	850
LR200/200	128	245	850
LR200/220	104	208	850
LR200/240	77	160	850

Essais réalisés en 2009 par le bureau Veritas

Les valeurs indiquées dans le tableau ci-dessus sont des valeurs caractéristiques. En conformité avec le cahier du CSTB 3194, il conviendra de se conformer à celui-ci pour en déterminer les résistances admissibles.

Marquage sur conditionnement : équerre + longueur + épaisseur + code.

Contrôle – Qualité :

ISO 9001 : 2008