

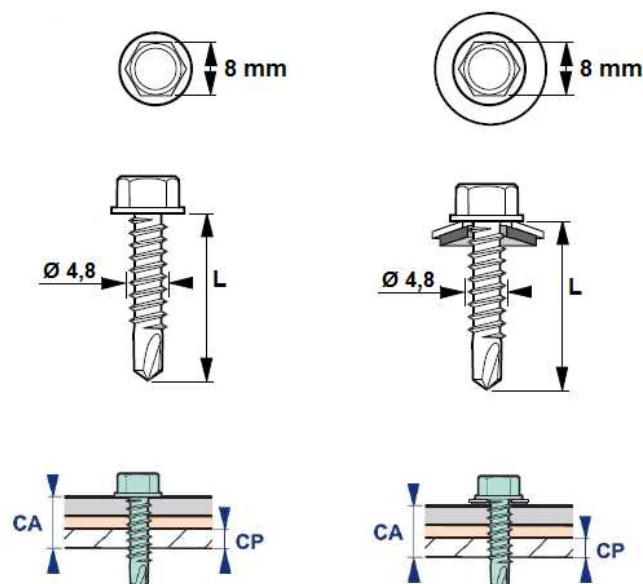
Fabricant : **ETANCO** (FRANCE)

Parc les Erables – Bât 1 – 66 route de Sartrouville – BP 49 – 78231 LE PECQ Cedex

Tél. : 01 34 80 52 00 – Fax : 01 30 71 01 89

Désignation de la vis

PERFIX TH8 / INOX A2 Ø 4,8xL



Description

Vis autoperceuse Ø 4,8 mm - Pointe foret

Tête Hexagonal de 8 mm

Capacité de perçage CP

1,75 à 4.4 mm de tôle Aluminium

Longueur et Capacité Assemblage (mm)

L	CA maxi
13	5,8
16	8,8
19	11,8
22	13
25	16
32	23
38	29
50	41

Matière et résistance à la corrosion de la tête et du corps de la vis

Acier Inoxydable Austénitique A2 Aisi 304

> 30 Cycles KESTERNICH selon NF EN 3231 (2I)

Application

Fixation pour menuiserie Aluminium

Résistance à l'arrachement Pk en daN (selon NF P 30-310)

Epaisseur support (mm)		
2 mm ALU 6060	2,5 mm ALU 6060	3 mm ALU 6060
114 daN	241 daN	350 daN

Valeurs moyennes. Il est nécessaire d'appliquer un coefficient de sécurité adapté.

Outillage préconisé

- Visseuse FEIN SCS 6.3-19X puissance 400 W mini avec limiteur de couple (butée de profondeur)
- Embout de vissage : Douille de 8 mm

Marquage

Sur conditionnement :

PERFIX TH8 / A2 – Ø 4,8 x L + code

Contrôle – qualité

ISO 9001 : 2008