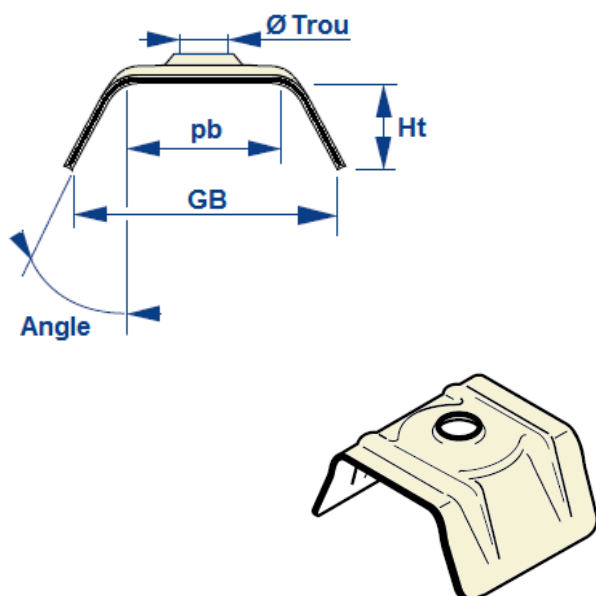


Fabricant : **ETANCO** (FRANCE)

Parc les Erables – Bât 1 – 66 route de Sartrouville – BP 49 – 78231 LE PECQ Cedex

Tél. : 01 34 80 52 00 – Fax 01 30 71 01 89

## Désignation : **CAVALIER INOX NATUREL OU POST-LAQUE**



### Description :

Cavalier nervuré et embouti pour toutes fixations de Ø 5,5 à 8 mm

### Matière :

Acier Inoxydable A2 Naturel ou post-laqué ép.8/10<sup>ème</sup> mm

### S'utilise avec :

Rondelle d'étanchéité entre le cavalier et le bac nervuré

### Nature et épaisseur du revêtement organique (peinture) :

Peinture Polyuréthane 35 µm

**Application :** Complément pour Fixation et étanchéité en sommet de nervures trapézoïdales de tôles de couverture

pb	GB	Ht	Angle	Type
20	39	20	23°	C
22	43	18	25°	E
24	43	18	30°	H
24	45	18	28°	I
25	45	16	28°	J
27	42	16	20°	M
28	55	17	34°	L
38	53	11	30°	U

### Marquage :

Sur conditionnement : Cavalier Inox + code

Cavalier Inox post-laqué + code

### Contrôle – qualité

Linéaire