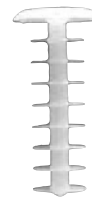
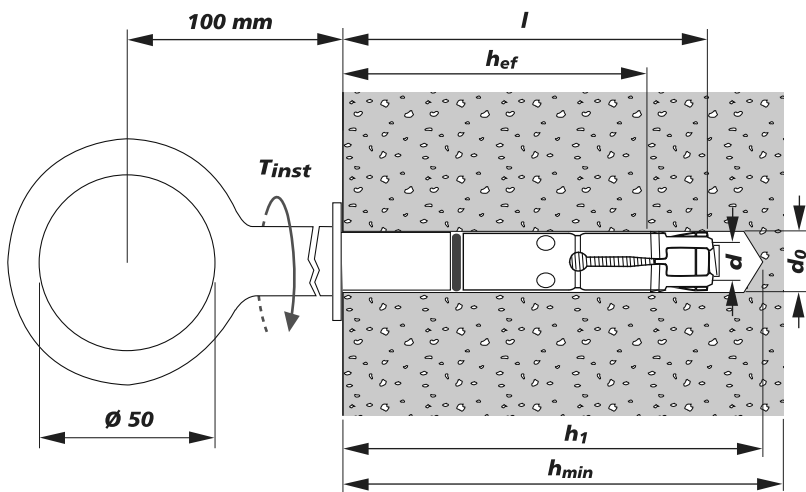
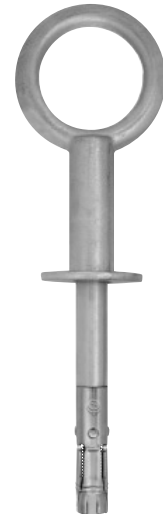


**RAVALCO / M**

**CHEVILLE MÉTALLIQUE AVEC PITON À ŒIL Ø 50 MM**



OBTURATEUR plastique blanc pour trou de Ø 10 à 12 mm  
Code : 218 300  
pour trou de Ø 12 à 16 mm  
Code : 170 197



RAVALCO / M (complet)

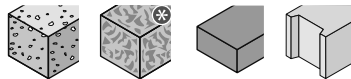


PFL 744 (sans anneau) M10 x 60  
Code : 344 475

**ACIER ZINGUE**

Acier Zingué ≥ 5 µm classe 5.8

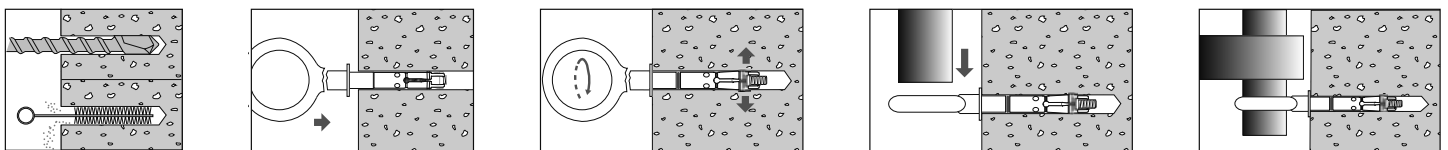
**RAVALCO / M**



RAVALCO / M	d	l	d <sub>0</sub>	h <sub>1</sub>	h <sub>ef</sub>	h <sub>min</sub>	T <sub>inst</sub>	Cond.	Code
M10 / 120 x 220	10	120	16	130	100	160	30	10	359 215
M10 / 170 x 270	10	170	16	180	150	210	30	10	359 217

- Usage prévu : Fixation d'échafaudage fixe - Matériaux pleins - (\*) avec essais préalables
- Définition du produit :
  - Cheville spéciale échafaudage
  - Pilon réutilisable
  - Rigidité et tenue importantes (tube traversant l'anneau)
  - Rebouchage du trou avec obturateur
  - Livrée prémontée
- d<sub>0</sub> : Diamètre de perçage - d : Diamètre du filetage
- h<sub>nom</sub> : Profondeur minimum de mise en œuvre
- h<sub>1</sub> : Profondeur minimum de perçage
- h<sub>ef</sub> : Profondeur d'ancrage effective - h<sub>min</sub> : Epaisseur min. du support - T<sub>inst</sub> : Couple de serrage requis N.m

**Mise en œuvre**



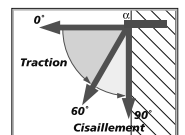
**Charges de service# (daN) et distances à respecter (mm)**

**Traction (daN)**

RAVALCO / M	Béton C20/25	Parpaing plein	Brique pleine
Cheville + Pilon	847	413	403

**Distances minimales pour le béton (mm)**

RAVALCO / M	Bord C <sub>min</sub> (mm)	Entraxe S <sub>min</sub> (mm)
M 10 / 120 x 220	150	300
M 10 / 170 x 270	225	450



(\*) Charges ultimes pour un dimensionnement aux ELU : prendre la charge de service x 1.4

**Moment de flexion admissible (Piton)**

RAVALCO / M	N.m.
Cheville + Pilon	125