

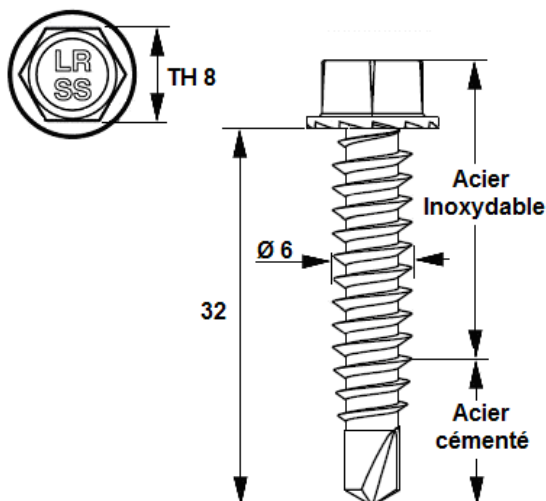
Fabricant : **ETANCO** (FRANCE)

Parc les Erables – Bât 1 – 66 route de Sartrouville – BP 49 – 78231 LE PECQ Cedex

Tél. : 01 34 80 52 00 – Fax : 01 30 71 01 89

## Désignation de la vis

### DRILLNOX HP 3 TH8 / INOX A4 Ø 6 x 30 mm



#### Description

Vis autoperceuse Ø 6 mm bi-métal  
Tête hexagonale 6 pans de 8 mm à collerette  
Avec crans sous collerette  
Filet asymétrique - Pas 2 mm - Pointe foret

Capacité de perçage CP : 1,5 à 3 mm de tôle acier

Longueur et Capacité Assemblage (mm) :

Ø x L	CS mini	CA maxi
6 x 30	4	15

CS : capacité de serrage    CA : capacité d'assemblage

#### Matière et résistance à la corrosion de la tête et du corps de la vis

Acier Inoxydable Austénitique A4 Aisi 316 L  
> 30 Cycles KESTERNICH selon NF EN 3231 (2I)  
(Conformité : classe 2 UEAtc)

Essai de corrosion aux brouillards salins  
Suivant NF ISO 9227 (Mars 2007)  
Pas de trace de rouille rouge après 1000 heures

#### Matière de la pointe foret et des filets d'introduction

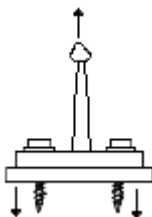
Acier cémenté + revêtement anticorrosion

#### Application

Système de couverture type KAL-ZIP

#### Résistance à l'arrachement Pk en daN

##### Essais fait avec 2 fixations

Tôle supérieure	Epaisseur support (mm)
Système de couverture type KAL-ZIP 	1,5 mm (acier S320)
	<b>606 daN</b>

#### Outils préconisés

- Visseuse FEIN SCS 6.3 puissances 400 W mini avec limiteur de couple (butée de profondeur)
- Douille de vissage 6 pans de 8 mm

#### Marquage

Sur produit : LR SS

Sur conditionnement :

DRILLNOX HP 3 TH8 / A4 – Ø 6 x 30 + code

#### Contrôle – qualité

Linéaire