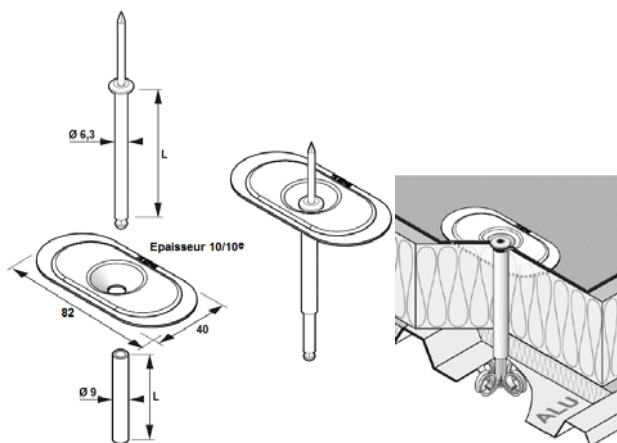


Fabricant : ETANCO (FRANCE)
 Parc les Erables – Bât 1 – 66 route de Sartrouville – BP 49 – 78231 LE PECQ Cedex
 Tel. : 01 34 80 52 00 – Fax : 01 30 71 01 89

Attelages de fixation pour système d'étanchéité fixé mécaniquement

Désignation de la vis

TRP Monté 82x40 R



Description

Système prémonté monobloc se composant de trois pièces assemblées :

- Rivet TRP : Rivet éclaté Ø 6,3 mm
Matière : Alu / acier
Corps naturel
- Entretoise aluminium Ø extérieur 9 mm

Longueurs et épaisseurs à serrer (mm) :

L rivet	L entretoise	Ep. maxi
75	43	50
100	63	70
100	73	80
125	83	90
125	93	100
150	93	100
150	103	110
150	113	115
150	113	120
175	123	130
175	133	140

Domaine d'application

Fixation de système d'étanchéité avec isolant en rénovation sur supports fragiles et bac aluminium

Résistance caractéristique d'assemblage à l'arrachement

(selon NF P 30-313)

Tôle support aluminium d'épaisseur 0,8 mm

Résistance caractéristique: PK = 91 daN
(Déchirement de la tôle)



Charge limite de service

(selon NF P 30-313)

Support plaques fibres-ciment GO 177 x 51

Résistance caractéristique: PK = 114 daN
(Rupture du support fibres - ciment)



Outillage préconisé

- Perceuse
- Foret Ø 7 mm
- Riveteuse : manuelle (LR20, LR5) ou électrique

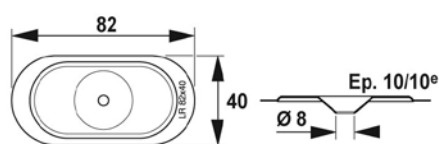
Marquage

Sur conditionnement :
TRP monté 82x40R – L + code

Contrôle – qualité

ISO 9001 :2015

Plaquette 82 x 40 R mm



Matière : Acier galvanisé
 Epaisseur : 10/10^{ème} mm - Ø trou : 8,0 mm
 Profondeur de cuvette : 5,7 mm

Corrosion : 2 cycles Kesternich
 Attelage solide au pas : oui

Code 294708