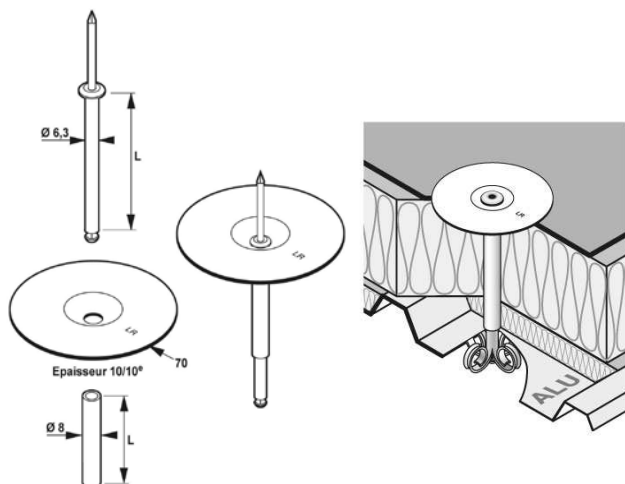


Fabricant : ETANCO (FRANCE)
 Parc les Erables – Bât 1 – 66 route de Sartrouville – BP 49 – 78231 LE PECQ Cedex
 Tel. : 01 34 80 52 00 – Fax : 01 30 71 01 89

Attelages de fixation pour système d'étanchéité fixé mécaniquement

Désignation de la vis

TRP Monté Ø 70 mm



Description

Système prémonté monobloc se composant de trois pièces assemblées :

• Rivet TRP :

Rivet éclaté Ø 6,3 mm

Matière : Alu/Acier

Corps naturel

• Entretoise : Aluminium Ø extérieur 9 mm

Longueurs et épaisseurs à serrer (mm) :

L rivet	L entretoise	Ep. maxi
75	37	40
75	46	50
100	66	70
100	76	80
125	86	90
125	96	100
150	96	100
150	106	110
150	111	115
150	116	120
175	126	130
175	136	140

Domaine d'application

Fixation de système d'étanchéité avec isolant en rénovation sur supports fragiles et bac aluminium

Résistance caractéristique d'assemblage à l'arrachement

(selon ETAG 006)

Tôle support aluminium d'épaisseur 0,8 mm

Résistance caractéristique: PK = 91 daN
 (Déchirement de la tôle)



Charge limite de service

- selon e-Cahiers 3563 CSTB

Support plaques fibres-ciment GO 177 x 51

Résistance caractéristique: PK = 114 daN
 (Rupture du support fibres – ciment)



Outillage préconisé

- Perceuse
- Foret Ø 7 mm
- Riveteuse : manuelle (LR20, LR5) ou électrique

Marquage

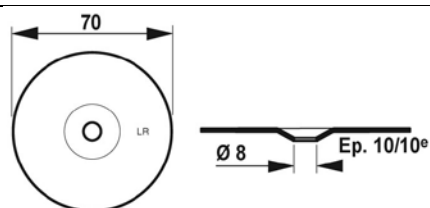
Sur conditionnement :

TRP monté D70 – L + code

Contrôle – qualité

ISO 9001 : 2015

Rondelle Ø 70 mm



Matière : Acier galvanisé
 Epaisseur : 10/10^{ème} mm - Ø trou : 8,0 mm
 Profondeur de cuvette : 4,2 mm

Corrosion : 2 cycles Kesternich
 Attelage solide au pas : oui

Code 294920