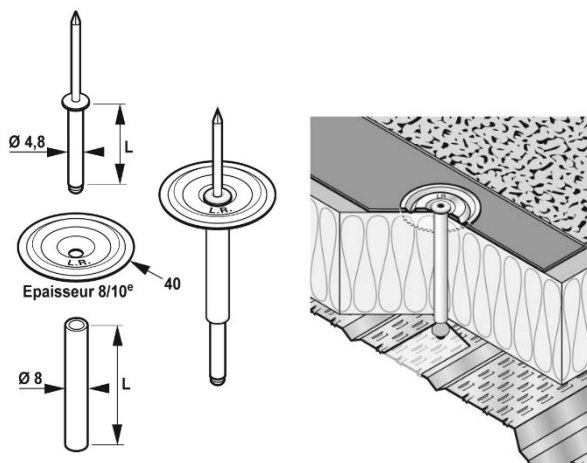


Fabricant : ETANCO (FRANCE)  
 Parc les Erables – Bât 1 – 66 route de Sartrouville – BP 49 – 78231 LE PECQ Cedex  
 Tel. : 01 34 80 52 00 – Fax : 01 30 71 01 89

## Attelages de fixation pour système d'étanchéité fixé mécaniquement

### Désignation de la vis

# RER Ø 40 mm / Aluzinc



### Description

Système monobloc se composant de trois pièces assemblées :

- **Plaquette** Ø40 mm
- **Entretoise** aluminium Ø extérieur 8 mm
- **Rivet** non étanche Alu / acier Ø 4,8 mm

Longueurs et épaisseurs à serrer maxi (mm) :

L rivet (mm)	L entretoise (mm)	Ep. serrer	L rivet (mm)	L entretoise (mm)	Ep. serrer
40	21	25	85	66	70
45	26	30	90	71	75
50	31	35	95	76	80
55	36	40	100	81	85
60	41	45	110	86	90
65	46	50	120	96	100
70	51	55	140	106	110
75	56	60	140	116	120
80	61	65	160	126	130

### Domaine d'application

Fixation de système d'étanchéité avec isolant sur



Bac perforé



Bac crevé



Bac plein

Plaquette Ø 40 mm



Matière : Acier revêtu Aluzinc AZ 150  
 Epaisseur : 10/10<sup>ème</sup> mm - Ø trou : 6,2 mm  
 Profondeur de cuvette : 1,9 mm

Corrosion : 15 cycles Kesternich  
 Attelage solide au pas : oui

Code 603493

Matière, revêtement et résistance à la corrosion selon NF EN 3231 (2) :

(15 cycles KESTERNICH)  
 Conformité : ETAG 006 et classe 2 UEAtc

### Solide au pas

(selon norme XP P 30-317)



### Résistance au dévissage

(selon ETAG 006 et norme NF P 30-315)

500 cycles avant rotation d'1/4 de tour

900 cycles avant rotation d'1/2 tour



ETE n° 08/0239 délivré par le CSTB

(cf. attelages concernés pages suivantes)

### Résistances caractéristiques d'assemblage à l'arrachement

- PK selon NF P 30-313

Tôle support S320 GD d'épaisseur 0,7 mm	
Bac plein en partie pleine	<b>PK = 121 daN</b>
Bac perforé dans un trou Ø 5	<b>PK = 109 daN</b>
Bac crevé dans la partie creuse	<b>PK = 92 daN</b>



### Outillage préconisé

- Perceuse
- Foret Ø 5,0 ou 5,05 mm
- Riveteuse : manuelle (LR20, LR5), électrique

### Marquage

Sur conditionnement :

RER Ø40 / AZ – 4,8 x L + code

### Contrôle – qualité

ISO 9001 : 2015