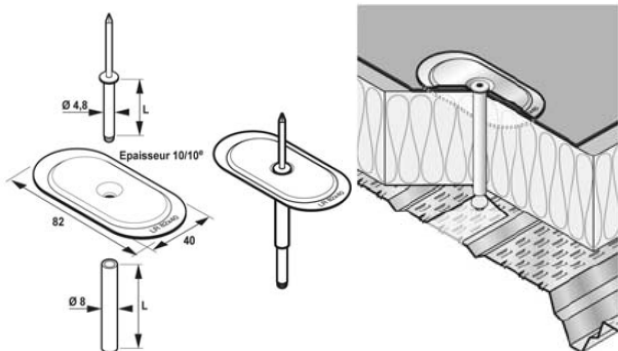


Fabricant : ETANCO (FRANCE)
 Parc les Erables – Bât 1 – 66 route de Sartrouville – BP 49 – 78231 LE PECQ Cedex
 Tel. : 01 34 80 52 00 – Fax : 01 30 71 01 89

Attelages de fixation pour système d'étanchéité fixé mécaniquement

Désignation de la vis

PER 82x40 mm / Aluzinc



Description

Système monobloc se composant de trois pièces assemblées :

- **Plaquette** 80x40 R mm
- **Entretoise** aluminium Ø extérieur 8 mm
- **Rivet** non étanche Alu / acier Ø 4,8 mm

Longueurs et épaisseurs à serrer maxi (mm) :

L rivet	L entretoise	Ep. serrer	L rivet	L entretoise	Ep. serrer
35	18	20	85	68	70
40	23	25	90	73	75
45	28	30	95	78	80
50	33	35	100	83	85
55	38	40	110	88	90
60	43	45	120	98	100
65	48	50	140	108	110
70	53	55	140	118	120
75	58	60	160	128	130
80	63	65			

Domaine d'application

Fixation de système d'étanchéité avec isolant sur



Bac perforé



Bac crevé



Bac plein

Matière, revêtement et résistance à la corrosion selon NF EN 3231 (2) :

(15 cycles KESTERNICH)
 Conformité : ETAG 006 et classe 2 UEAtc

Solide au pas

(selon norme XP P 30-317)



Résistance au dévissage

(selon ETAG 006 et norme NF P 30-315)

500 cycles avant rotation d'1/4 de tour

900 cycles avant rotation d'1/2 tour



ETE n° 08/0239 délivré par le CSTB

(cf. attelages concernés pages suivantes)

Résistances caractéristiques d'assemblage à l'arrachement

- PK selon NF P 30-313

Tôle support S320 GD d'épaisseur 0,7 mm	
Bac plein en partie pleine	PK = 150 daN
Bac perforé dans un trou Ø 5	PK = 109 daN
Bac crevé dans la partie creuse	PK = 92 daN



Outillage préconisé

- Perceuse
- Foret Ø 5,0 ou 5,05 mm
- Riveteuse : manuelle (LR20, LR5), électrique

Marquage

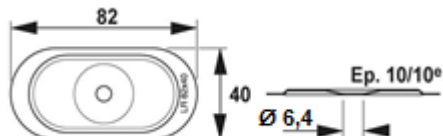
Sur conditionnement :

PER 82x40 / AZ – 4,8 x L + code

Contrôle – qualité

ISO 9001 : 2015

Plaquette 82 x 40 R mm



Matière : Acier revêtu Aluzinc AZ 150
 Epaisseur : 10/10^{ème} mm - Ø trou : 6,4 mm
 Profondeur de cuvette : 0 mm

Corrosion : 15 cycles Kesternich
 Attelage solide au pas : non

Code 294701